

Standard Zylinder

FINSTERLE

Hydraulik + Pneumatik

Produktionsbereich

manufacturing areas

- >Einfach- und doppelwirkende Differential- und Teleskopzylinder.Kolbenø 25 - 600 mm, Hub bis 10.000mm
- >single and double acting industrial hydraulic cylinders. pistonø 25 - 600 mm, stroke length of 10.000mm
- >Hydraulikzylinder für den Energiesektor
- >energy sector hydraulic cylinders for hpp projects
- >Hydraulikzylinder ISO 6020/1 - 6020/2 6022 Standards
- >cylinder conforming to ISO6020/1 – 6020/2 – 6022 standards
- >Hydraulikzylinder für Arbeits- und Baumaschinen
- >hydraulic cylinders used for heavy equipment and construction equipment
- >Hydraulikzylinder für den Fahrzeugbau
- >on vehicle equipment , cylinders used for dust carts and dampers
- >Hydraulikzylinder für mobile Kran- und Ausrüstungsanlagen
- >hydraulic cylinders used for mobile cranes and equipment
- >Hydraulikzylinder für die Agrartechnik
- >hydraulic cylinders used for agricultural vehicles and equipment
- >Hydraulikzylinder für Walzwerke und Gießereien
- >hydraulic cylinders used for rolling mills and iron foundries
- >Hydraulikzylinder für den Bergbau
- >hydraulic cylinders used for mine industries
- >Hydraulikzylinder für Pressen
- >hydraulic cylinders used for presses
- >Hydraulikzylinder für Aufzüge und Plattformen
- >hydraulic cylinders used for lifts and platforms
- >Hydraulikzylinder mit Wegmeßsystem
- >hydraulic cylinders used with position measuring systems

Hydraulikzylinder Spezifikationen von Standardzylinder

Hydraulic cylinder specification of standard cylinder

- Dauergeschwindigkeit:	Max 0,2m/s
- normal speed:	Max 0,2m/s
- Höchstgeschwindigkeit:	Max 0,5m/s
- max. speed:	Max 0,5m/s
- Temperaturbereich °C:	-25°C - + 80°C
- temperature range °C:	-25°C - + 80°C
- Betriebsdruck:	Max 250 bar
- working pressure:	Max 250 bar
Kolbenstange / rod:	
- Stahl / steel:	UNI C45
- Chrom / chrome:	25 micron ±5
Rohr / tube:	
- Stahl / steel:	St52.3
	DIN2393-ISO H9

Druck- und Zugkraft Kombinationen

pushing force- and pulling force combination

Druckkraft (250 bar) Kolben ø25: 1,30 ton. / 12,27 KN
pushing force (250bar) piston ø25: 1,30 ton. / 12,27 KN
Zugkraft (250 bar) Stange ø16: 0,72 ton. / 7,24 KN
pulling force (250bar) rod ø16: 0,72 ton. / 7,24 KN

Druckkraft (250 bar) Kolben ø32: 2,01 ton. / 20,10 KN
pushing force (250bar) piston ø32: 2,01 ton. / 20,10 KN
Zugkraft (250 bar) Stange ø20: 1,22 ton. / 12,25 KN
pulling force (250bar) rod ø20: 1,22 ton. / 12,25 KN

Druckkraft (250 bar) Kolben ø40: 3,14 ton. / 31,40 KN
pushing force (250bar) piston ø40: 3,14 ton. / 31,40 KN
Zugkraft (250 bar) Stange ø20: 2,36 ton. / 23,55 KN
pulling force (250bar) rod ø20: 2,36 ton. / 23,55 KN

Druckkraft (250 bar) Kolben ø40: 3,14 ton. / 31,40 KN
pushing force (250bar) piston ø40: 3,14 ton. / 31,40 KN
Zugkraft (250 bar) Stange ø25: 1,91 ton. / 19,13 KN
pulling force (250bar) rod ø25: 1,91 ton. / 19,13 KN

Druckkraft (250 bar) Kolben ø50: 4,91 ton. / 49,02 KN
pushing force (250bar) piston ø50: 4,91 ton. / 49,02 KN
Zugkraft (250 bar) Stange ø25: 3,68 ton. / 36,80 KN
pulling force (250bar) rod ø25: 3,68 ton. / 36,80 KN

Druckkraft (250 bar) Kolben ø50: 4,91 ton. / 49,06 KN
pushing force (250bar) piston ø50: 4,91 ton. / 49,06 KN
Zugkraft (250 bar) Stange ø30: 3,14 ton. / 31,40 KN
pulling force (250bar) rod ø30: 3,14 ton. / 31,40 KN

Druckkraft (250 bar) Kolben ø60: 7,07 ton. / 70,65 KN
pushing force (250bar) piston ø60: 7,07 ton. / 70,65 KN
Zugkraft (250 bar) Stange ø30: 5,30 ton. / 52,99 KN
pulling force (250bar) rod ø30: 5,30 ton. / 52,99 KN

Druckkraft (250 bar) Kolben ø60: 7,07 ton. / 70,65 KN
pushing force (250bar) piston ø60: 7,07 ton. / 70,65 KN
Zugkraft (250 bar) Stange ø35: 4,66 ton. / 46,61 KN
pulling force (250bar) rod ø35: 4,66 ton. / 46,61 KN

Druckkraft (250 bar) Kolben ø60: 7,07 ton. / 70,65 KN
pushing force (250bar) piston ø60: 7,07 ton. / 70,65 KN
Zugkraft (250 bar) Stange ø40: 3,93 ton. / 39,25 KN
pulling force (250bar) rod ø40: 3,93 ton. / 39,25 KN

Druckkraft (250 bar) Kolben ø70: 9,62 ton. / 96,16 KN
pushing force (250bar) piston ø70: 9,62 ton. / 96,16 KN
Zugkraft (250 bar) Stange ø30: 7,85 ton. / 78,50 KN
pulling force (250bar) rod ø30: 7,85 ton. / 78,50 KN

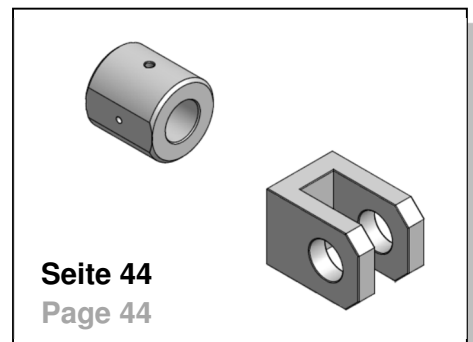
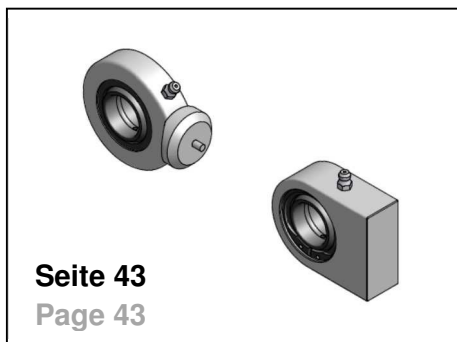
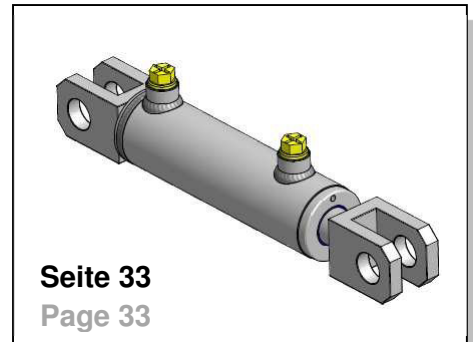
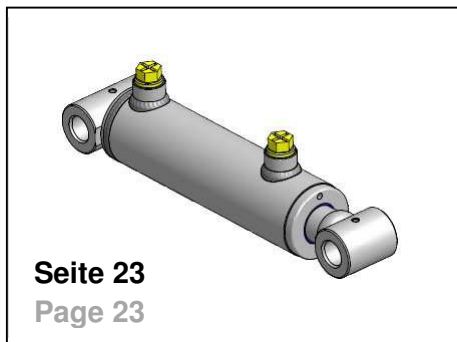
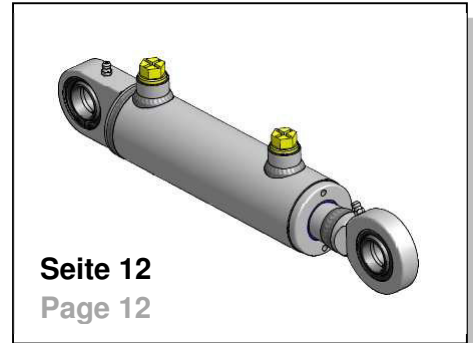
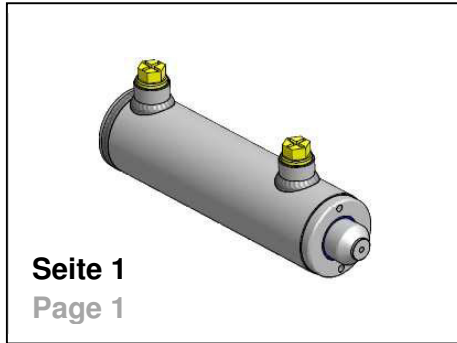
Druck- und Zugkraft Kombinationen

pushing force- and pulling force combination

Druckkraft (250 bar) Kolben ø70: pushing force (250bar) piston ø70: Zugkraft (250 bar) Stange ø35: pulling force (250bar) rod ø35:	9,62 ton. / 96,16 KN 9,62 ton. / 96,16 KN 7,21 ton. / 72,12 KN 7,21 ton. / 72,12 KN
Druckkraft (250 bar) Kolben ø70: pushing force (250bar) piston ø70: Zugkraft (250 bar) Stange ø40: pulling force (250bar) rod ø40:	9,62 ton. / 96,16 KN 9,62 ton. / 96,16 KN 6,48 ton. / 64,76 KN 6,48 ton. / 64,76 KN
Druckkraft (250 bar) Kolben ø80: pushing force (250bar) piston ø80: Zugkraft (250 bar) Stange ø35: pulling force (250bar) rod ø35:	12,56 ton. / 125,60 KN 12,56 ton. / 125,60 KN 10,16 ton. / 101,56 KN 10,16 ton. / 101,56 KN
Druckkraft (250 bar) Kolben ø80: pushing force (250bar) piston ø80: Zugkraft (250 bar) Stange ø40: pulling force (250bar) rod ø40:	12,56 ton. / 125,60 KN 12,56 ton. / 125,60 KN 9,42 ton. / 94,20 KN 9,42 ton. / 94,20 KN
Druckkraft (250 bar) Kolben ø80: pushing force (250bar) piston ø80: Zugkraft (250 bar) Stange ø50: pulling force (250bar) rod ø50:	12,56 ton. / 125,60 KN 12,56 ton. / 125,60 KN 7,56 ton. / 76,54 KN 7,56 ton. / 76,54 KN
Druckkraft (250 bar) Kolben ø90: pushing force (250bar) piston ø90: Zugkraft (250 bar) Stange ø50: pulling force (250bar) rod ø50:	15,90 ton. / 158,98 KN 15,90 ton. / 158,98 KN 10,99 ton. / 109,90 KN 10,99 ton. / 109,90 KN
Druckkraft (250 bar) Kolben ø100 pushing force(250bar) piston ø100 Zugkraft (250 bar) Stange ø50: pulling force (250bar) rod ø50:	19,63 ton. / 196,25 KN 19,63 ton. / 196,25 KN 14,72 ton. / 147,19 KN 14,72 ton. / 147,19 KN
Druckkraft (250 bar) Kolben ø100 pushing force (250bar) piston ø100 Zugkraft (250 bar) Stange ø60: pulling force (250bar) rod ø60:	19,63 ton. / 196,25 KN 19,63 ton. / 196,25 KN 12,56 ton. / 125,60 KN 12,56 ton. / 125,60 KN
Druckkraft(250 bar) Kolben ø120 pushing force (250bar) piston ø120 Zugkraft (250 bar) Stange ø70: pulling force (250bar) rod ø70:	28,26 ton. / 282,60 KN 28,26 ton. / 282,60 KN 18,64 ton. / 186,44 KN 18,64 ton. / 186,44 KN
Druckkraft (250 bar) Kolben ø140 pushing force (250bar) piston ø140 Zugkraft (250 bar) Stange ø75: pulling force (250bar) rod ø75:	38,47 ton. / 384,65 KN 38,47 ton. / 384,65 KN 27,43 ton. / 274,65 KN 27,43 ton. / 274,26 KN

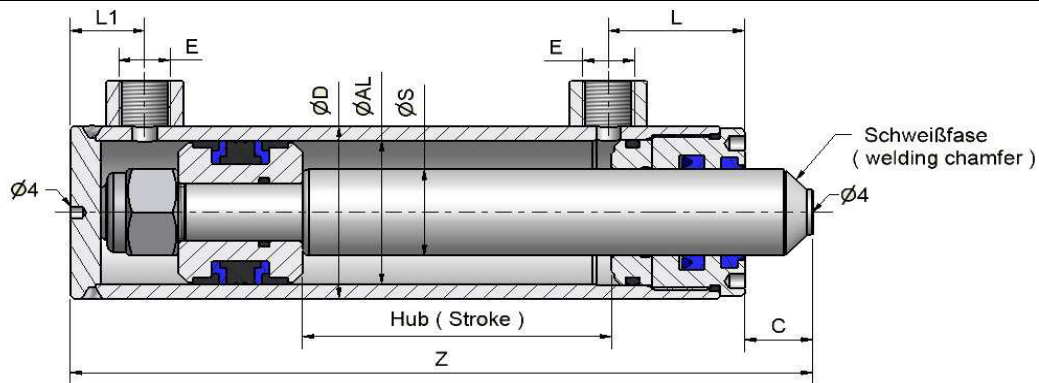
Inhaltsverzeichnis

index



Hydraulikzylinder doppelwirkend double acting cylinder

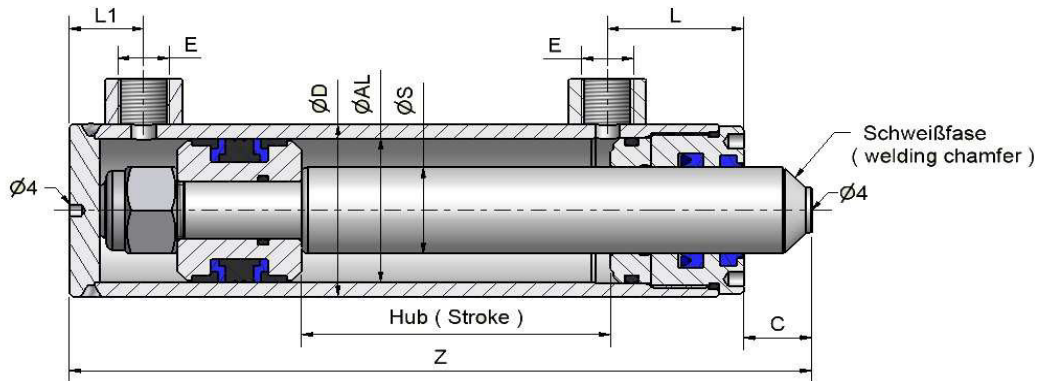
F00



Bestellnummer Code	øAL	øS	Hub Stroke	øD	Z	Kg	C	E	L	L1								
25/16	mm	mm	mm	mm	mm	kg	mm	mm	mm	mm								
F00 025 016 050	25	16	50	35	136	0,8	15	1/4"	34	15								
F00 025 016 080	25	16	80	35	166	0,9	15	1/4"	34	15								
F00 025 016 100	25	16	100	35	186	1,0	15	1/4"	34	15								
F00 025 016 150	25	16	150	35	236	1,3	15	1/4"	34	15								
F00 025 016 200	25	16	200	35	286	1,6	15	1/4"	34	15								
F00 025 016 250	25	16	250	35	336	1,9	15	1/4"	34	15								
F00 025 016 300	25	16	300	35	386	2,2	15	1/4"	34	15								
F00 025 016 350	25	16	350	35	436	2,5	15	1/4"	34	15								
F00 025 016 400	25	16	400	35	486	2,8	15	1/4"	34	15								
F00 025 016 450	25	16	450	35	536	3,1	15	1/4"	34	15								
F00 025 016 500	25	16	500	35	586	3,4	15	1/4"	34	15								
F00 025 016 550	25	16	550	35	636	3,7	15	1/4"	34	15								
F00 025 016 600	25	16	600	35	686	4,0	15	1/4"	34	15								
32/20																		
F00 032 020 050	32	20	50	42	180	1,3	22	1/4"	42	22								
F00 032 020 100	32	20	100	42	230	1,8	22	1/4"	42	22								
F00 032 020 150	32	20	150	42	280	2,1	22	1/4"	42	22								
F00 032 020 200	32	20	200	42	330	2,4	22	1/4"	42	22								
F00 032 020 250	32	20	250	42	380	2,7	22	1/4"	42	22								
F00 032 020 300	32	20	300	42	430	3,0	22	1/4"	42	22								
F00 032 020 350	32	20	350	42	480	3,3	22	1/4"	42	22								
F00 032 020 400	32	20	400	42	530	3,6	22	1/4"	42	22								
F00 032 020 450	32	20	450	42	580	3,9	22	1/4"	42	22								
F00 032 020 500	32	20	500	42	630	4,2	22	1/4"	42	22								
F00 032 020 550	32	20	550	42	680	4,5	22	1/4"	42	22								
F00 032 020 600	32	20	600	42	730	4,8	22	1/4"	42	22								
F00 032 020 650	32	20	650	42	780	5,1	22	1/4"	42	22								
F00 032 020 700	32	20	700	42	830	5,4	22	1/4"	42	22								
F00 032 020 800	32	20	800	42	930	6,0	22	1/4"	42	22								
F00 032 020 900	32	20	900	42	1030	6,6	22	1/4"	42	22								
F00 032 020 1000	32	20	1000	42	1130	7,2	22	1/4"	42	22								
F00 032 020 1100	32	20	1100	42	1230	7,8	22	1/4"	42	22								

F00

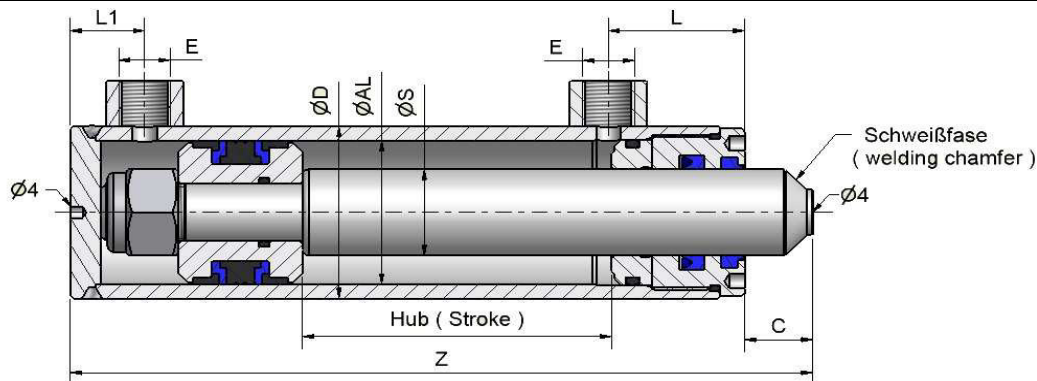
Hydraulikzylinder doppelwirkend double acting cylinder



Bestellnummer Code	øAL	øS	Hub Stroke	øD	Z	Kg	C	E	L	L1							
40/20	mm	mm	mm	mm	mm	kg	mm	mm	mm	mm							
F00 040 020 050	40	20	50	50	180	1,9	22	1/4"	40	24							
F00 040 020 100	40	20	100	50	230	2,3	22	1/4"	40	24							
F00 040 020 150	40	20	150	50	280	2,7	22	1/4"	40	24							
F00 040 020 200	40	20	200	50	330	3,1	22	1/4"	40	24							
F00 040 020 250	40	20	250	50	380	3,5	22	1/4"	40	24							
F00 040 020 300	40	20	300	50	430	3,9	22	1/4"	40	24							
F00 040 020 350	40	20	350	50	480	4,3	22	1/4"	40	24							
F00 040 020 400	40	20	400	50	530	4,7	22	1/4"	40	24							
F00 040 020 450	40	20	450	50	580	5,1	22	1/4"	40	24							
F00 040 020 500	40	20	500	50	630	5,5	22	1/4"	40	24							
F00 040 020 550	40	20	550	50	680	5,9	22	1/4"	40	24							
F00 040 020 600	40	20	600	50	730	6,3	22	1/4"	40	24							
F00 040 020 650	40	20	650	50	780	6,7	22	1/4"	40	24							
F00 040 020 700	40	20	700	50	830	7,1	22	1/4"	40	24							
F00 040 020 800	40	20	800	50	930	7,9	22	1/4"	40	24							
F00 040 020 900	40	20	900	50	1030	8,7	22	1/4"	40	24							
F00 040 020 1000	40	20	1000	50	1130	9,5	22	1/4"	40	24							
40/25																	
F00 040 025 100	40	25	100	50	230	2,4	22	1/4"	40	24							
F00 040 025 150	40	25	150	50	280	2,9	22	1/4"	40	24							
F00 040 025 200	40	25	200	50	330	3,4	22	1/4"	40	24							
F00 040 025 250	40	25	250	50	380	3,9	22	1/4"	40	24							
F00 040 025 300	40	25	300	50	430	4,4	22	1/4"	40	24							
F00 040 025 350	40	25	350	50	480	4,9	22	1/4"	40	24							
F00 040 025 400	40	25	400	50	530	5,4	22	1/4"	40	24							
F00 040 025 450	40	25	450	50	580	5,9	22	1/4"	40	24							
F00 040 025 500	40	25	500	50	630	6,4	22	1/4"	40	24							
F00 040 025 550	40	25	550	50	680	6,9	22	1/4"	40	24							
F00 040 025 600	40	25	600	50	730	7,4	22	1/4"	40	24							
F00 040 025 650	40	25	650	50	780	7,9	22	1/4"	40	24							
F00 040 025 700	40	25	700	50	830	8,4	22	1/4"	40	24							
F00 040 025 800	40	25	800	50	930	9,4	22	1/4"	40	24							
F00 040 025 900	40	25	900	50	1030	10,4	22	1/4"	40	24							
F00 040 025 1000	40	25	1000	50	1130	11,4	22	1/4"	40	24							

Hydraulikzylinder doppelwirkend double acting cylinder

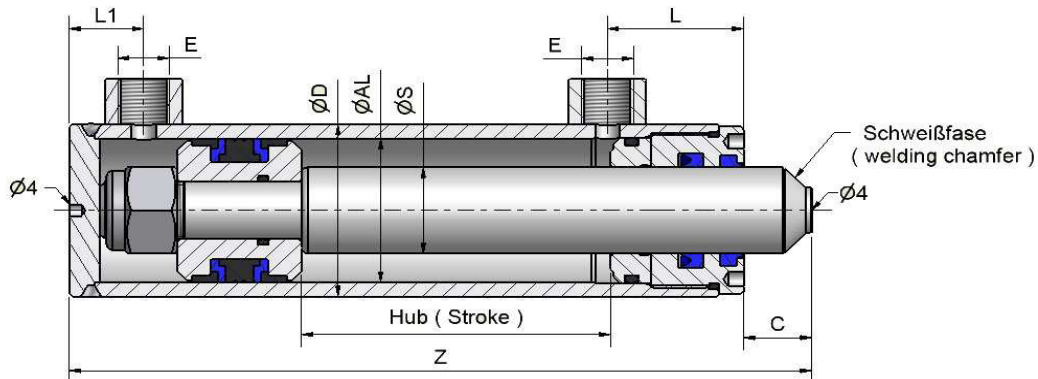
F00



Bestellnummer Code	øAL	øS	Hub Stroke	øD	Z	Kg	C	E	L	L1								
50/25	mm	mm	mm	mm	mm	kg	mm	mm	mm	mm								
F00 050 025 100	50	25	100	60	240	3,3	22	3/8"	44	24								
F00 050 025 150	50	25	150	60	290	3,8	22	3/8"	44	24								
F00 050 025 200	50	25	200	60	340	4,3	22	3/8"	44	24								
F00 050 025 250	50	25	250	60	390	4,8	22	3/8"	44	24								
F00 050 025 300	50	25	300	60	440	5,3	22	3/8"	44	24								
F00 050 025 350	50	25	350	60	490	5,8	22	3/8"	44	24								
F00 050 025 400	50	25	400	60	540	6,3	22	3/8"	44	24								
F00 050 025 450	50	25	450	60	590	6,8	22	3/8"	44	24								
F00 050 025 500	50	25	500	60	640	7,3	22	3/8"	44	24								
F00 050 025 550	50	25	550	60	690	7,8	22	3/8"	44	24								
F00 050 025 600	50	25	600	60	740	8,3	22	3/8"	44	24								
F00 050 025 650	50	25	650	60	790	8,8	22	3/8"	44	24								
F00 050 025 700	50	25	700	60	840	9,3	22	3/8"	44	24								
F00 050 025 800	50	25	800	60	940	10,3	22	3/8"	44	24								
F00 050 025 900	50	25	900	60	1040	11,3	22	3/8"	44	24								
F00 050 025 1000	50	25	1000	60	1140	12,3	22	3/8"	44	24								
50/30																		
F00 050 030 100	50	30	100	60	240	3,5	22	3/8"	44	24								
F00 050 030 120	50	30	120	60	260	3,8	22	3/8"	44	24								
F00 050 030 150	50	30	150	60	290	4,1	22	3/8"	44	24								
F00 050 030 180	50	30	180	60	320	4,5	22	3/8"	44	24								
F00 050 030 200	50	30	200	60	340	4,7	22	3/8"	44	24								
F00 050 030 250	50	30	250	60	390	5,3	22	3/8"	44	24								
F00 050 030 300	50	30	300	60	440	5,8	22	3/8"	44	24								
F00 050 030 350	50	30	350	60	490	6,4	22	3/8"	44	24								
F00 050 030 400	50	30	400	60	540	7,0	22	3/8"	44	24								
F00 050 030 450	50	30	450	60	590	7,6	22	3/8"	44	24								
F00 050 030 500	50	30	500	60	640	8,2	22	3/8"	44	24								
F00 050 030 550	50	30	550	60	690	8,8	22	3/8"	44	24								
F00 050 030 600	50	30	600	60	740	9,4	22	3/8"	44	24								
F00 050 030 650	50	30	650	60	790	10,0	22	3/8"	44	24								
F00 050 030 700	50	30	700	60	840	10,6	22	3/8"	44	24								

F00

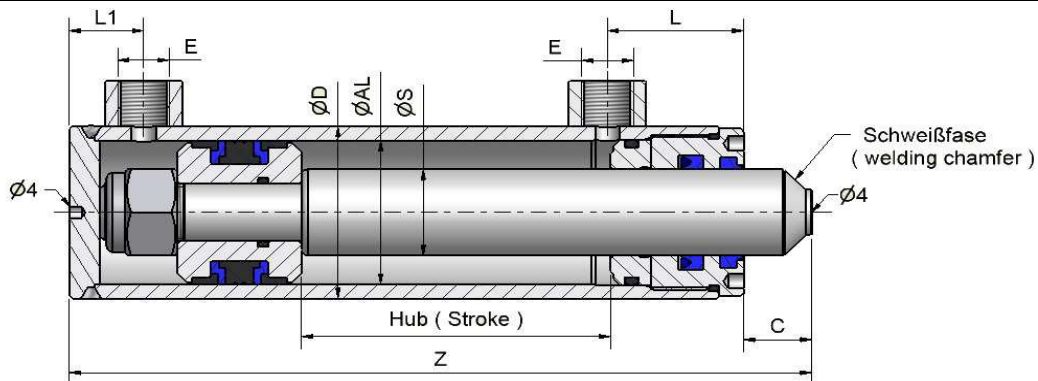
Hydraulikzylinder doppelwirkend double acting cylinder



Bestellnummer Code	øAL	øS	Hub Stroke	øD	Z	Kg	C	E	L	L1							
50/30	mm	mm	mm	mm	mm	kg	mm	mm	mm	mm							
F00 050 030 750	50	30	750	60	890	11,2	22	3/8"	44	24							
F00 050 030 800	50	30	800	60	940	11,8	23	3/8"	44	24							
F00 050 030 900	50	30	900	60	1040	13,0	24	3/8"	44	24							
F00 050 030 1000	50	30	1000	60	1140	14,2	25	3/8"	44	24							
F00 050 030 1200	50	30	1200	60	1340	16,6	26	3/8"	44	24							
F00 050 030 1500	50	30	1500	60	1640	20,2	27	3/8"	44	24							
60/30																	
F00 060 030 100	60	30	100	70	260	4,9	23	3/8"	52	24							
F00 060 030 150	60	30	150	70	310	5,6	23	3/8"	52	24							
F00 060 030 200	60	30	200	70	360	6,3	23	3/8"	52	24							
F00 060 030 250	60	30	250	70	410	7,0	23	3/8"	52	24							
F00 060 030 300	60	30	300	70	460	7,7	23	3/8"	52	24							
F00 060 030 350	60	30	350	70	510	8,4	23	3/8"	52	24							
F00 060 030 400	60	30	400	70	560	9,1	23	3/8"	52	24							
F00 060 030 450	60	30	450	70	610	9,8	23	3/8"	52	24							
F00 060 030 500	60	30	500	70	660	10,5	23	3/8"	52	24							
F00 060 030 550	60	30	550	70	710	11,2	23	3/8"	52	24							
F00 060 030 600	60	30	600	70	760	11,9	23	3/8"	52	24							
F00 060 030 650	60	30	650	70	810	12,6	23	3/8"	52	24							
F00 060 030 700	60	30	700	70	860	13,3	23	3/8"	52	24							
F00 060 030 800	60	30	800	70	960	14,7	23	3/8"	52	24							
F00 060 030 900	60	30	900	70	1060	16,1	23	3/8"	52	24							
F00 060 030 1000	60	30	1000	70	1160	17,5	23	3/8"	52	24							
60/35																	
F00 060 035 100	60	35	100	70	260	5,2	23	3/8"	52	24							
F00 060 035 150	60	35	150	70	310	5,9	23	3/8"	52	24							
F00 060 035 200	60	35	200	70	360	6,6	23	3/8"	52	24							
F00 060 035 250	60	35	250	70	410	7,3	23	3/8"	52	24							
F00 060 035 300	60	35	300	70	460	8,0	23	3/8"	52	24							
F00 060 035 350	60	35	350	70	510	8,7	23	3/8"	52	24							
F00 060 035 400	60	35	400	70	560	9,4	23	3/8"	52	24							
F00 060 035 450	60	35	450	70	610	10,1	23	3/8"	52	24							

Hydraulikzylinder doppelwirkend double acting cylinder

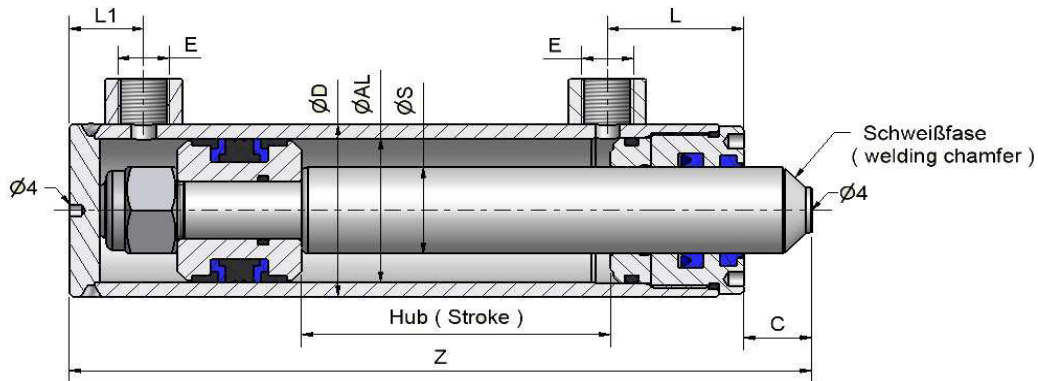
F00



Bestellnummer Code	øAL	øS	Hub Stroke	øD	Z	Kg	C	E	L	L1							
60/35	mm	mm	mm	mm	mm	kg	mm	mm	mm	mm							
F00 060 035 500	60	35	500	70	660	10,8	23	3/8"	52	24							
F00 060 035 550	60	35	550	70	710	11,5	23	3/8"	52	24							
F00 060 035 600	60	35	600	70	760	12,2	23	3/8"	52	24							
F00 060 035 650	60	35	650	70	810	12,9	23	3/8"	52	24							
F00 060 035 700	60	35	700	70	860	13,6	23	3/8"	52	24							
F00 060 035 800	60	35	800	70	960	15,0	23	3/8"	52	24							
F00 060 035 900	60	35	900	70	1060	16,4	23	3/8"	52	24							
F00 060 035 1000	60	35	1000	70	1160	17,8	23	3/8"	52	24							
60/40																	
F00 060 040 100	60	40	100	70	260	5,4	23	3/8"	52	24							
F00 060 040 150	60	40	150	70	310	6,3	23	3/8"	52	24							
F00 060 040 200	60	40	200	70	360	7,2	23	3/8"	52	24							
F00 060 040 250	60	40	250	70	410	8,1	23	3/8"	52	24							
F00 060 040 300	60	40	300	70	460	9,0	23	3/8"	52	24							
F00 060 040 350	60	40	350	70	510	9,9	23	3/8"	52	24							
F00 060 040 400	60	40	400	70	560	10,8	23	3/8"	52	24							
F00 060 040 450	60	40	450	70	610	11,7	23	3/8"	52	24							
F00 060 040 500	60	40	500	70	660	12,6	23	3/8"	52	24							
F00 060 040 550	60	40	550	70	710	13,5	23	3/8"	52	24							
F00 060 040 600	60	40	600	70	760	14,4	23	3/8"	52	24							
F00 060 040 650	60	40	650	70	810	15,3	23	3/8"	52	24							
F00 060 040 700	60	40	700	70	860	16,2	23	3/8"	52	24							
F00 060 040 800	60	40	800	70	960	18,0	23	3/8"	52	24							
F00 060 040 900	60	40	900	70	1060	19,8	23	3/8"	52	24							
F00 060 040 1000	60	40	1000	70	1160	21,6	23	3/8"	52	24							
F00 060 040 1100	60	40	1100	70	1260	23,4	23	3/8"	52	24							
F00 060 040 1200	60	40	1200	70	1360	25,2	23	3/8"	52	24							
F00 060 040 1300	60	40	1300	70	1460	27,0	23	3/8"	52	24							
F00 060 040 1400	60	40	1400	70	1560	28,8	23	3/8"	52	24							
F00 060 040 1500	60	40	1500	70	1660	30,6	23	3/8"	52	24							
F00 060 040 1600	60	40	1600	70	1760	32,4	23	3/8"	52	24							
F00 060 040 1700	60	40	1700	70	1860	34,2	23	3/8"	52	24							
F00 060 040 1800	60	40	1800	70	1960	36,0	23	3/8"	52	24							
F00 060 040 2000	60	40	2000	70	2160	36,6	23	3/8"	52	24							

F00

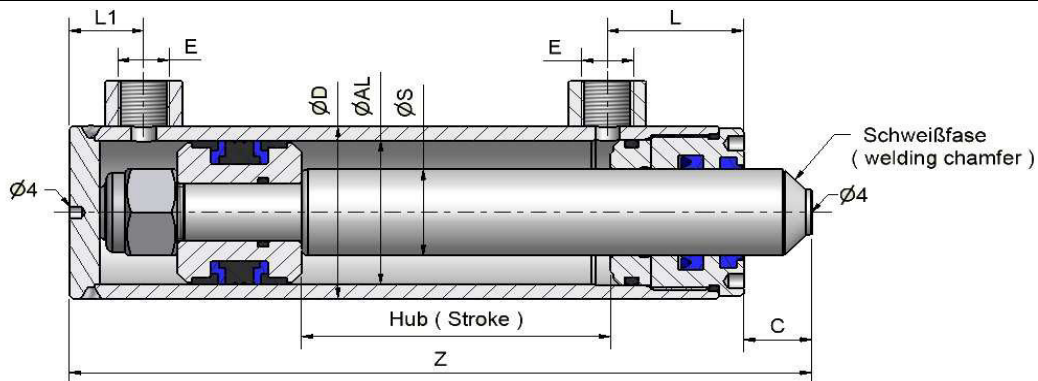
Hydraulikzylinder doppelwirkend double acting cylinder



Bestellnummer Code	øAL	øS	Hub Stroke	øD	Z	Kg	C	E	L	L1							
70/30	mm	mm	mm	mm	mm	kg	mm	mm	mm	mm							
F00 070 030 100	70	30	100	80	260	6,0	23	3/8"	52	24							
F00 070 030 150	70	30	150	80	310	6,7	23	3/8"	52	24							
F00 070 030 200	70	30	200	80	360	7,4	23	3/8"	52	24							
F00 070 030 250	70	30	250	80	410	8,1	23	3/8"	52	24							
F00 070 030 300	70	30	300	80	460	8,8	23	3/8"	52	24							
F00 070 030 350	70	30	350	80	510	9,5	23	3/8"	52	24							
F00 070 030 400	70	30	400	80	560	10,2	23	3/8"	52	24							
F00 070 030 450	70	30	450	80	610	10,9	23	3/8"	52	24							
F00 070 030 500	70	30	500	80	660	11,6	23	3/8"	52	24							
F00 070 030 550	70	30	550	80	710	12,3	23	3/8"	52	24							
F00 070 030 600	70	30	600	80	760	13,0	23	3/8"	52	24							
F00 070 030 650	70	30	650	80	810	13,7	23	3/8"	52	24							
F00 070 030 700	70	30	700	80	860	14,4	23	3/8"	52	24							
F00 070 030 750	70	30	750	80	910	15,1	23	3/8"	52	24							
F00 070 030 800	70	30	800	80	960	15,8	23	3/8"	52	24							
F00 070 030 900	70	30	900	80	1060	17,2	23	3/8"	52	24							
F00 070 030 1000	70	30	1000	80	1160	18,6	23	3/8"	52	24							
70/35																	
F00 070 035 100	70	35	100	80	260	6,2	23	3/8"	52	24							
F00 070 035 150	70	35	150	80	310	7,0	23	3/8"	52	24							
F00 070 035 200	70	35	200	80	360	7,8	23	3/8"	52	24							
F00 070 035 250	70	35	250	80	410	8,6	23	3/8"	52	24							
F00 070 035 300	70	35	300	80	460	9,4	23	3/8"	52	24							
F00 070 035 350	70	35	350	80	510	10,2	23	3/8"	52	24							
F00 070 035 400	70	35	400	80	560	11,0	23	3/8"	52	24							
F00 070 035 450	70	35	450	80	610	11,8	23	3/8"	52	24							
F00 070 035 500	70	35	500	80	660	12,6	23	3/8"	52	24							
F00 070 035 550	70	35	550	80	710	13,4	23	3/8"	52	24							
F00 070 035 600	70	35	600	80	760	14,2	23	3/8"	52	24							
F00 070 035 650	70	35	650	80	810	15,0	23	3/8"	52	24							
F00 070 035 700	70	35	700	80	860	15,8	23	3/8"	52	24							
F00 070 035 800	70	35	800	80	960	17,4	23	3/8"	52	24							
F00 070 035 900	70	35	900	80	1060	19,0	23	3/8"	52	24							
F00 070 035 1000	70	35	1000	80	1160	20,6	23	3/8"	52	24							

Hydraulikzylinder doppelwirkend double acting cylinder

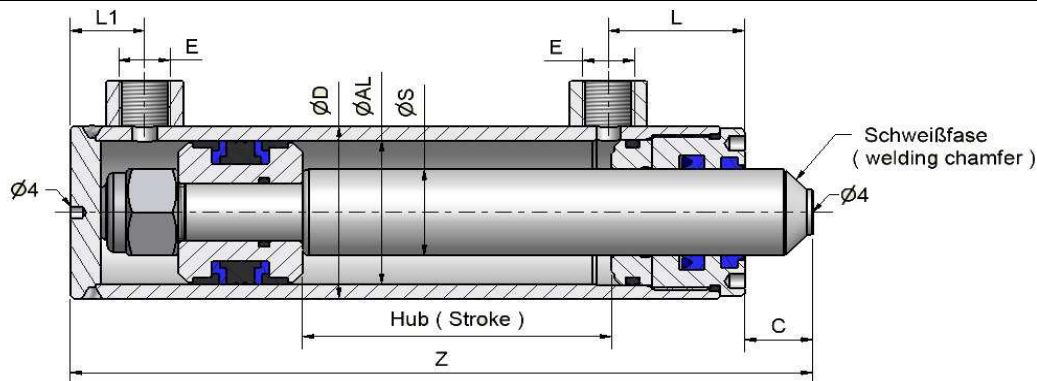
F00



Bestellnummer Code	øAL	øS	Hub Stroke	øD	Z	Kg	C	E	L	L1							
70/40	mm	mm	mm	mm	mm	kg	mm	mm	mm	mm							
F00 070 040 100	70	40	100	80	260	6,5	23	3/8"	52	24							
F00 070 040 150	70	40	150	80	310	7,4	23	3/8"	52	24							
F00 070 040 200	70	40	200	80	360	8,3	23	3/8"	52	24							
F00 070 040 250	70	40	250	80	410	9,2	23	3/8"	52	24							
F00 070 040 300	70	40	300	80	460	10,1	23	3/8"	52	24							
F00 070 040 350	70	40	350	80	510	11,0	23	3/8"	52	24							
F00 070 040 400	70	40	400	80	560	11,9	23	3/8"	52	24							
F00 070 040 450	70	40	450	80	610	12,8	23	3/8"	52	24							
F00 070 040 500	70	40	500	80	660	13,7	23	3/8"	52	24							
F00 070 040 550	70	40	550	80	710	14,6	23	3/8"	52	24							
F00 070 040 600	70	40	600	80	760	15,5	23	3/8"	52	24							
F00 070 040 650	70	40	650	80	810	16,4	23	3/8"	52	24							
F00 070 040 700	70	40	700	80	860	17,3	23	3/8"	52	24							
F00 070 040 800	70	40	800	80	960	19,1	23	3/8"	52	24							
F00 070 040 900	70	40	900	80	1060	21,8	23	3/8"	52	24							
F00 070 040 1000	70	40	1000	80	1160	23,6	23	3/8"	52	24							
80/35																	
F00 080 035 100	80	35	100	95	280	9,5	25	1/2"	61	24							
F00 080 035 150	80	35	150	95	330	10,6	25	1/2"	61	24							
F00 080 035 180	80	35	180	95	360	11,3	25	1/2"	61	24							
F00 080 035 200	80	35	200	95	380	12,8	25	1/2"	61	24							
F00 080 035 250	80	35	250	95	430	13,9	25	1/2"	61	24							
F00 080 035 300	80	35	300	95	480	15,0	25	1/2"	61	24							
F00 080 035 350	80	35	350	95	530	16,1	25	1/2"	61	24							
F00 080 035 400	80	35	400	95	580	17,2	25	1/2"	61	24							
F00 080 035 450	80	35	450	95	630	18,3	25	1/2"	61	24							
F00 080 035 500	80	35	500	95	680	19,4	25	1/2"	61	24							
F00 080 035 550	80	35	550	95	730	20,5	25	1/2"	61	24							
F00 080 035 600	80	35	600	95	780	21,6	25	1/2"	61	24							
F00 080 035 650	80	35	650	95	830	22,7	25	1/2"	61	24							
F00 080 035 700	80	35	700	95	880	23,8	25	1/2"	61	24							
F00 080 035 800	80	35	800	95	980	26,0	25	1/2"	61	24							
F00 080 035 900	80	35	900	95	1080	28,2	25	1/2"	61	24							
F00 080 035 1000	80	35	1000	95	1180	30,4	25	1/2"	61	24							

F00

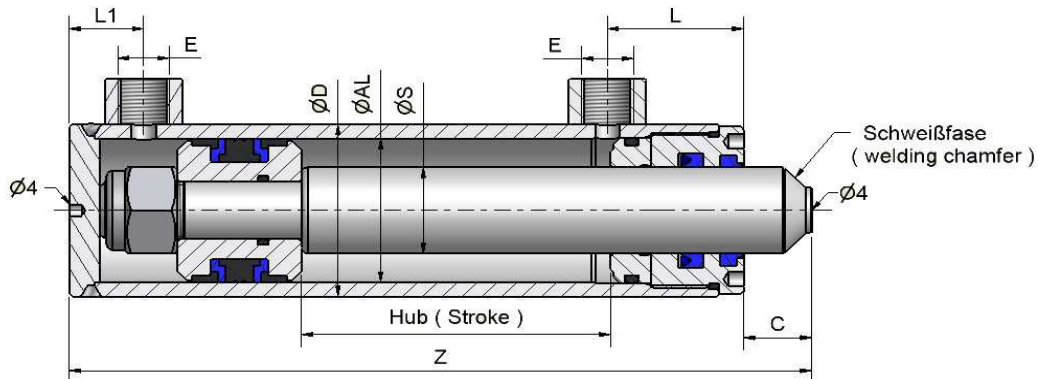
Hydraulikzylinder doppelwirkend double acting cylinder



Bestellnummer Code	øAL	øS	Hub Stroke	øD	Z	Kg	C	E	L	L1							
80/40	mm	mm	mm	mm	mm	kg	mm	mm	mm	mm							
F00 080 040 100	80	40	100	95	280	9,7	25	1/2"	61	24							
F00 080 040 150	80	40	150	95	330	11,0	25	1/2"	61	24							
F00 080 040 200	80	40	200	95	380	13,6	25	1/2"	61	24							
F00 080 040 250	80	40	250	95	430	14,9	25	1/2"	61	24							
F00 080 040 300	80	40	300	95	480	16,2	25	1/2"	61	24							
F00 080 040 350	80	40	350	95	530	17,5	25	1/2"	61	24							
F00 080 040 400	80	40	400	95	580	18,8	25	1/2"	61	24							
F00 080 040 450	80	40	450	95	630	20,1	25	1/2"	61	24							
F00 080 040 500	80	40	500	95	680	21,4	25	1/2"	61	24							
F00 080 040 550	80	40	550	95	730	22,7	25	1/2"	61	24							
F00 080 040 600	80	40	600	95	780	24,0	25	1/2"	61	24							
F00 080 040 650	80	40	650	95	830	25,3	25	1/2"	61	24							
F00 080 040 700	80	40	700	95	880	26,6	25	1/2"	61	24							
F00 080 040 800	80	40	800	95	980	29,2	25	1/2"	61	24							
F00 080 040 900	80	40	900	95	1080	31,8	25	1/2"	61	24							
F00 080 040 1000	80	40	1000	95	1180	34,4	25	1/2"	61	24							
80/50																	
F00 080 050 100	80	50	100	95	280	10,5	25	1/2"	61	24							
F00 080 050 150	80	50	150	95	330	12,1	25	1/2"	61	24							
F00 080 050 200	80	50	200	95	380	13,7	25	1/2"	61	24							
F00 080 050 250	80	50	250	95	430	15,3	25	1/2"	61	24							
F00 080 050 300	80	50	300	95	480	16,9	25	1/2"	61	24							
F00 080 050 350	80	50	350	95	530	18,5	25	1/2"	61	24							
F00 080 050 400	80	50	400	95	580	20,1	25	1/2"	61	24							
F00 080 050 450	80	50	450	95	630	21,7	25	1/2"	61	24							
F00 080 050 500	80	50	500	95	680	23,3	25	1/2"	61	24							
F00 080 050 550	80	50	550	95	730	24,9	25	1/2"	61	24							
F00 080 050 600	80	50	600	95	780	26,5	25	1/2"	61	24							
F00 080 050 650	80	50	650	95	830	28,1	25	1/2"	61	24							
F00 080 050 700	80	50	700	95	880	29,7	25	1/2"	61	24							
F00 080 050 800	80	50	800	95	980	32,9	25	1/2"	61	24							
F00 080 050 900	80	50	900	95	1080	36,2	25	1/2"	61	24							

Hydraulikzylinder doppelwirkend double acting cylinder

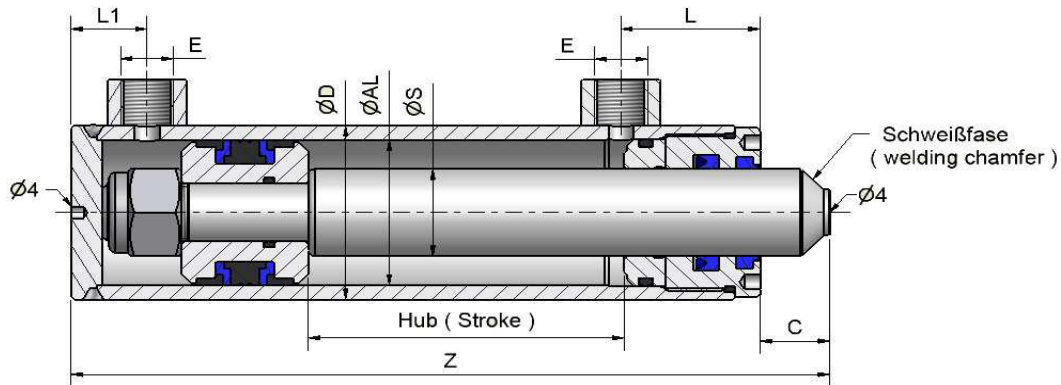
F00



Bestellnummer Code	øAL	øS	Hub Stroke	øD	Z	Kg	C	E	L	L1								
80/50	mm	mm	mm	mm	mm	kg	mm	mm	mm	mm								
F00 080 050 1000	80	50	1000	95	1180	39,4	25	1/2"	61	24								
F00 080 050 1200	80	50	1200	95	1380	45,8	25	1/2"	61	24								
F00 080 050 1500	80	50	1500	95	1680	55,4	25	1/2"	61	24								
90/50																		
F00 090 050 100	90	50	100	105	280	11,9	35	1/2"	60	33								
F00 090 050 150	90	50	150	105	330	13,6	35	1/2"	60	33								
F00 090 050 200	90	50	200	105	380	15,3	35	1/2"	60	33								
F00 090 050 250	90	50	250	105	430	17,0	35	1/2"	60	33								
F00 090 050 300	90	50	300	105	480	18,7	35	1/2"	60	33								
F00 090 050 350	90	50	350	105	530	20,4	35	1/2"	60	33								
F00 090 050 400	90	50	400	105	580	22,1	35	1/2"	60	33								
F00 090 050 450	90	50	450	105	630	23,8	35	1/2"	60	33								
F00 090 050 500	90	50	500	105	680	25,5	35	1/2"	60	33								
F00 090 050 550	90	50	550	105	730	27,2	35	1/2"	60	33								
F00 090 050 600	90	50	600	105	780	28,9	35	1/2"	60	33								
F00 090 050 700	90	50	700	105	880	32,3	35	1/2"	60	33								
F00 090 050 800	90	50	800	105	980	35,7	35	1/2"	60	33								
F00 090 050 900	90	50	900	105	1080	39,1	35	1/2"	60	33								
F00 090 050 1000	90	50	1000	105	1180	42,5	35	1/2"	60	33								
100/50																		
F00 100 050 100	100	50	100	115	310	16,0	25	1/2"	84	28								
F00 100 050 150	100	50	150	115	360	17,8	25	1/2"	84	28								
F00 100 050 200	100	50	200	115	410	19,6	25	1/2"	84	28								
F00 100 050 250	100	50	250	115	460	21,4	25	1/2"	84	28								
F00 100 050 300	100	50	300	115	510	23,2	25	1/2"	84	28								
F00 100 050 350	100	50	350	115	560	25,0	25	1/2"	84	28								
F00 100 050 400	100	50	400	115	610	26,8	25	1/2"	84	28								
F00 100 050 450	100	50	450	115	660	28,6	25	1/2"	84	28								
F00 100 050 500	100	50	500	115	710	30,4	25	1/2"	84	28								
F00 100 050 550	100	50	550	115	760	32,2	25	1/2"	84	28								
F00 100 050 600	100	50	600	115	810	34,0	25	1/2"	84	28								
F00 100 050 650	100	50	650	115	860	35,8	25	1/2"	84	28								

F00

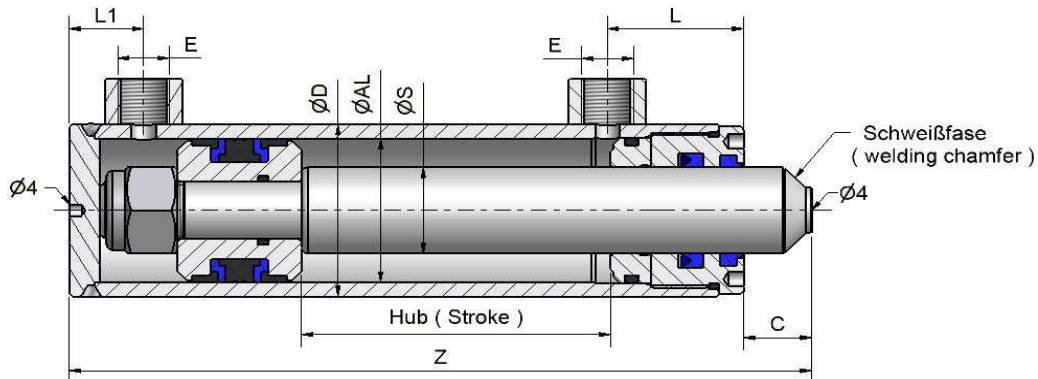
Hydraulikzylinder doppelwirkend double acting cylinder



Bestellnummer Code	øAL	øS	Hub Stroke	øD	Z	Kg	C	E	L	L1								
100/50	mm	mm	mm	mm	mm	kg	mm	mm	mm	mm								
F00 100 050 700	100	50	700	115	910	37,6	25	1/2"	84	28								
F00 100 050 800	100	50	800	115	1010	41,2	25	1/2"	84	28								
F00 100 050 900	100	50	900	115	1110	44,8	25	1/2"	84	28								
F00 100 050 1000	100	50	1000	115	1210	48,4	25	1/2"	84	28								
F00 100 050 1100	100	50	1100	115	1310	52,0	25	1/2"	84	28								
100/60																		
F00 100 060 100	100	60	100	115	310	12,1	25	1/2"	84	28								
F00 100 060 150	100	60	150	115	360	13,7	25	1/2"	84	28								
F00 100 060 200	100	60	200	115	410	15,3	25	1/2"	84	28								
F00 100 060 250	100	60	250	115	460	16,9	25	1/2"	84	28								
F00 100 060 300	100	60	300	115	510	18,5	25	1/2"	84	28								
F00 100 060 350	100	60	350	115	560	20,1	25	1/2"	84	28								
F00 100 060 400	100	60	400	115	610	21,7	25	1/2"	84	28								
F00 100 060 450	100	60	450	115	660	23,3	25	1/2"	84	28								
F00 100 060 500	100	60	500	115	710	24,9	25	1/2"	84	28								
F00 100 060 550	100	60	550	115	760	26,5	25	1/2"	84	28								
F00 100 060 600	100	60	600	115	810	28,1	25	1/2"	84	28								
F00 100 060 650	100	60	650	115	860	29,7	25	1/2"	84	28								
F00 100 060 700	100	60	700	115	910	32,9	25	1/2"	84	28								
F00 100 060 800	100	60	800	115	1010	36,2	25	1/2"	84	28								
F00 100 060 900	100	60	900	115	1110	39,4	25	1/2"	84	28								
F00 100 060 1000	100	60	1000	115	1210	45,8	25	1/2"	84	28								
F00 100 060 1100	100	60	1100	115	1310	52,2	25	1/2"	84	28								
F00 100 060 1200	100	60	1200	115	1410	55,4	25	1/2"	84	28								
F00 100 060 1500	100	60	1500	115	1710	77,4	25	1/2"	84	28								
F00 100 060 1700	100	60	1700	115	1910	90,2	25	1/2"	84	28								

Hydraulikzylinder doppelwirkend double acting cylinder

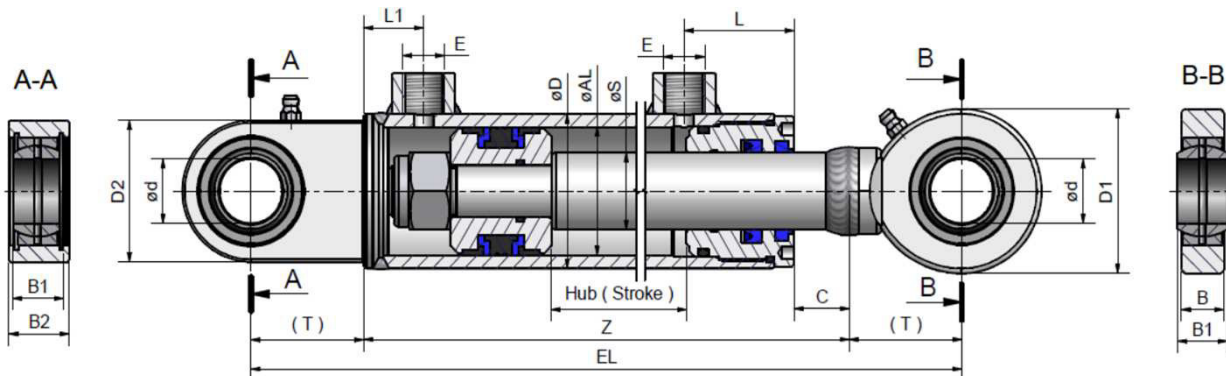
F00



Bestellnummer Code	øAL	øS	Hub Stroke	øD	Z	Kg	C	E	L	L1								
120/70	mm	mm	mm	mm	mm	kg	mm	mm	mm	mm								
F00 120 070 200	120	70	200	140	390	30,0	25	1/2"	84	33								
F00 120 070 250	120	70	250	140	440	33,0	25	1/2"	84	33								
F00 120 070 300	120	70	300	140	490	36,0	25	1/2"	84	33								
F00 120 070 350	120	70	350	140	540	39,0	25	1/2"	84	33								
F00 120 070 400	120	70	400	140	590	42,0	25	1/2"	84	33								
F00 120 070 450	120	70	450	140	640	45,0	25	1/2"	84	33								
F00 120 070 500	120	70	500	140	690	48,0	25	1/2"	84	33								
F00 120 070 550	120	70	550	140	740	51,0	25	1/2"	84	33								
F00 120 070 600	120	70	600	140	790	54,0	25	1/2"	84	33								
F00 120 070 700	120	70	700	140	890	60,0	25	1/2"	84	33								
F00 120 070 800	120	70	800	140	990	66,0	25	1/2"	84	33								
F00 120 070 900	120	70	900	140	1090	72,0	25	1/2"	84	33								
F00 120 070 1000	120	70	1000	140	1190	78,0	25	1/2"	84	33								
F00 120 070 1100	120	70	1100	140	1290	84,0	25	1/2"	84	33								
F00 120 070 1200	120	70	1200	140	1390	90,0	25	1/2"	84	33								
F00 120 070 1500	120	70	1500	140	1690	108,0	25	1/2"	84	33								
140/75																		
F00 140 075 100	140	75	100	170	350	42,6	50	1/2"	94	22								
F00 140 075 150	140	75	150	170	400	47,0	50	1/2"	94	22								
F00 140 075 200	140	75	200	170	450	51,4	50	1/2"	94	22								
F00 140 075 300	140	75	300	170	550	60,2	50	1/2"	94	22								
F00 140 075 400	140	75	400	170	650	69,0	50	1/2"	94	22								
F00 140 075 500	140	75	500	170	750	77,8	50	1/2"	94	22								
F00 140 075 600	140	75	600	170	850	86,6	50	1/2"	94	22								
F00 140 075 700	140	75	700	170	950	95,4	50	1/2"	94	22								
F00 140 075 800	140	75	800	170	1050	104,2	50	1/2"	94	22								
F00 140 075 900	140	75	900	170	1150	113,0	50	1/2"	94	22								
F00 140 075 1000	140	75	1000	170	1250	121,8	50	1/2"	94	22								
F00 140 075 1100	140	75	1100	170	1350	130,6	50	1/2"	94	22								
F00 140 075 1200	140	75	1200	170	1450	139,4	50	1/2"	94	22								
F00 140 075 1500	140	75	1500	170	1750	165,8	50	1/2"	94	22								

F21

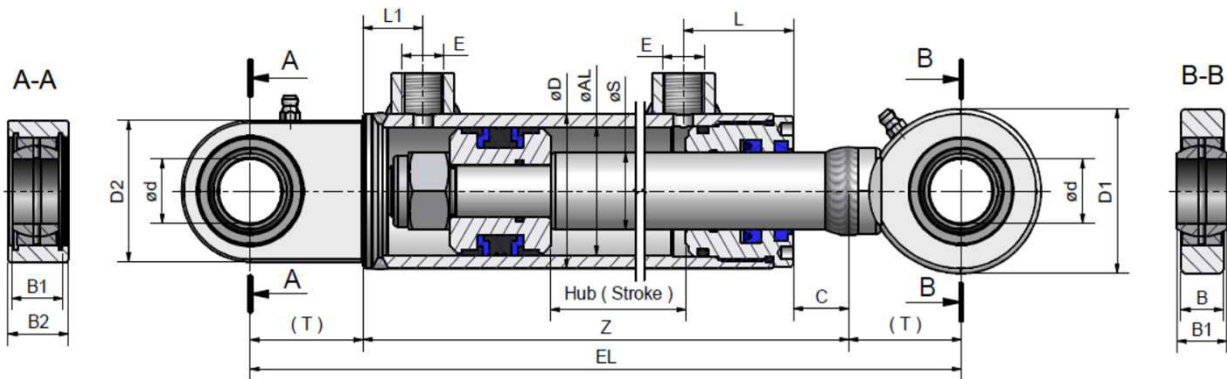
Hydraulikzylinder doppelwirkend double acting cylinder



Bestellnummer Code	øAL	øS	Hub Stroke	øD	Z	Kg	C	E	L	L1	(T)	ø d	D1	D2	B	B1	B2	EL
25/16	mm	mm	mm	mm	mm	kg	mm	mm	mm	mm	mm	mm	mm	mm	mm	mm	mm	mm
F21 025 016 050	25	16	50	35	136	1,2	15	1/4"	34	15	35	16	46	48	11	14	17,5	206
F21 025 016 080	25	16	80	35	166	1,3	15	1/4"	34	15	35	16	46	48	11	14	17,5	236
F21 025 016 100	25	16	100	35	186	1,4	15	1/4"	34	15	35	16	46	48	11	14	17,5	256
F21 025 016 150	25	16	150	35	236	1,7	15	1/4"	34	15	35	16	46	48	11	14	17,5	306
F21 025 016 200	25	16	200	35	286	2,0	15	1/4"	34	15	35	16	46	48	11	14	17,5	356
F21 025 016 250	25	16	250	35	336	2,3	15	1/4"	34	15	35	16	46	48	11	14	17,5	406
F21 025 016 300	25	16	300	35	386	2,6	15	1/4"	34	15	35	16	46	48	11	14	17,5	456
F21 025 016 350	25	16	350	35	436	2,9	15	1/4"	34	15	35	16	46	48	11	14	17,5	506
F21 025 016 400	25	16	400	35	486	3,2	15	1/4"	34	15	35	16	46	48	11	14	17,5	556
F21 025 016 450	25	16	450	35	536	3,5	15	1/4"	34	15	35	16	46	48	11	14	17,5	606
F21 025 016 500	25	16	500	35	586	3,8	15	1/4"	34	15	35	16	46	48	11	14	17,5	656
F21 025 016 550	25	16	550	35	636	4,1	15	1/4"	34	15	35	16	46	48	11	14	17,5	706
F21 025 016 600	25	16	600	35	686	4,4	15	1/4"	34	15	35	16	46	48	11	14	17,5	756
32/20																		
F21 032 020 050	32	20	50	42	180	2,2	22	1/4"	42	22	38	20	53	50	13	16	19	256
F21 032 020 100	32	20	100	42	230	2,5	22	1/4"	42	22	38	20	53	50	13	16	19	306
F21 032 020 150	32	20	150	42	280	2,8	22	1/4"	42	22	38	20	53	50	13	16	19	356
F21 032 020 200	32	20	200	42	330	3,1	22	1/4"	42	22	38	20	53	50	13	16	19	406
F21 032 020 250	32	20	250	42	380	3,4	22	1/4"	42	22	38	20	53	50	13	16	19	456
F21 032 020 300	32	20	300	42	430	3,7	22	1/4"	42	22	38	20	53	50	13	16	19	506
F21 032 020 350	32	20	350	42	480	4,0	22	1/4"	42	22	38	20	53	50	13	16	19	556
F21 032 020 400	32	20	400	42	530	4,3	22	1/4"	42	22	38	20	53	50	13	16	19	606
F21 032 020 450	32	20	450	42	580	4,6	22	1/4"	42	22	38	20	53	50	13	16	19	656
F21 032 020 500	32	20	500	42	630	4,9	22	1/4"	42	22	38	20	53	50	13	16	19	706
F21 032 020 550	32	20	550	42	680	5,2	22	1/4"	42	22	38	20	53	50	13	16	19	756
F21 032 020 600	32	20	600	42	730	5,5	22	1/4"	42	22	38	20	53	50	13	16	19	806
F21 032 020 650	32	20	650	42	780	5,8	22	1/4"	42	22	38	20	53	50	13	16	19	856
F21 032 020 700	32	20	700	42	830	6,1	22	1/4"	42	22	38	20	53	50	13	16	19	906
F21 032 020 800	32	20	800	42	930	6,7	22	1/4"	42	22	38	20	53	50	13	16	19	1006
F21 032 020 900	32	20	900	42	1030	7,3	22	1/4"	42	22	38	20	53	50	13	16	19	1106
F21 032 020 1000	32	20	1000	42	1130	7,9	22	1/4"	42	22	38	20	53	50	13	16	19	1206
F21 032 020 1100	32	20	1100	42	1230	8,5	22	1/4"	42	22	38	20	53	50	13	16	19	1306

Hydraulikzylinder doppelwirkend double acting cylinder

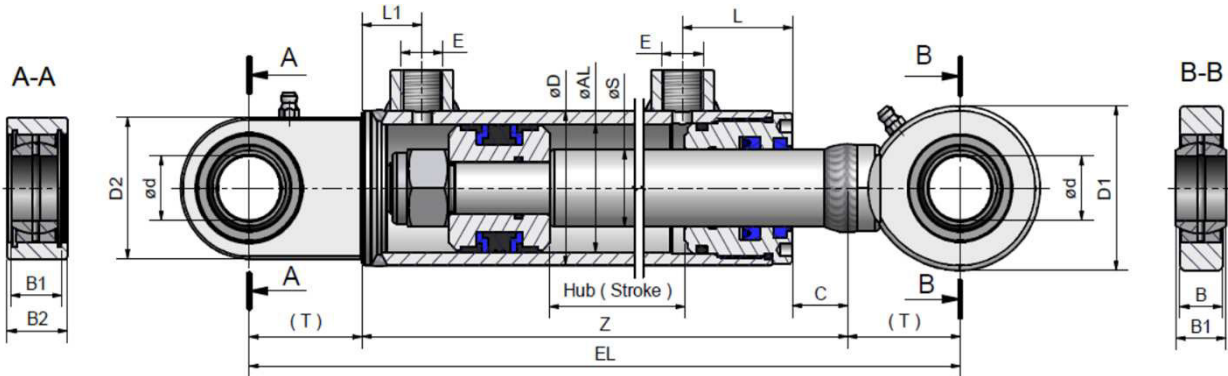
F21



Bestellnummer Code	øAL	øS	Hub Stroke	øD	Z	Kg	C	E	L	L1	(T)	ø d	D1	D2	B	B1	B2	EL
40/20	mm	mm	mm	mm	mm	kg	mm	mm	mm	mm	mm	mm	mm	mm	mm	mm	mm	mm
F21 040 020 050	40	20	50	50	180	2,6	22	1/4"	40	24	35	20	46	48	11	14	17,5	256
F21 040 020 100	40	20	100	50	230	3,0	22	1/4"	40	24	35	20	46	48	11	14	17,5	306
F21 040 020 150	40	20	150	50	280	3,4	22	1/4"	40	24	35	20	46	48	11	14	17,5	356
F21 040 020 200	40	20	200	50	330	3,8	22	1/4"	40	24	35	20	46	48	11	14	17,5	406
F21 040 020 250	40	20	250	50	380	4,2	22	1/4"	40	24	35	20	46	48	11	14	17,5	456
F21 040 020 300	40	20	300	50	430	4,6	22	1/4"	40	24	35	20	46	48	11	14	17,5	506
F21 040 020 350	40	20	350	50	480	5,0	22	1/4"	40	24	35	20	46	48	11	14	17,5	556
F21 040 020 400	40	20	400	50	530	5,4	22	1/4"	40	24	35	20	46	48	11	14	17,5	606
F21 040 020 450	40	20	450	50	580	5,8	22	1/4"	40	24	35	20	46	48	11	14	17,5	656
F21 040 020 500	40	20	500	50	630	6,2	22	1/4"	40	24	35	20	46	48	11	14	17,5	706
F21 040 020 550	40	20	550	50	680	6,6	22	1/4"	40	24	35	20	46	48	11	14	17,5	756
F21 040 020 600	40	20	600	50	730	7,0	22	1/4"	40	24	35	20	46	48	11	14	17,5	806
F21 040 020 650	40	20	650	50	780	7,4	22	1/4"	40	24	35	20	46	48	11	14	17,5	856
F21 040 020 700	40	20	700	50	830	7,8	22	1/4"	40	24	35	20	46	48	11	14	17,5	906
F21 040 020 800	40	20	800	50	930	8,6	22	1/4"	40	24	35	20	46	48	11	14	17,5	1006
F21 040 020 900	40	20	900	50	1030	9,4	22	1/4"	40	24	35	20	46	48	11	14	17,5	1106
F21 040 020 1000	40	20	1000	50	1130	10,2	22	1/4"	40	24	35	20	46	48	11	14	17,5	1206
40/25																		
F21 040 025 100	40	25	100	50	230	3,1	22	1/4"	40	24	35	20	46	48	11	14	17,5	306
F21 040 025 150	40	25	150	50	280	3,6	22	1/4"	40	24	35	20	46	48	11	14	17,5	356
F21 040 025 200	40	25	200	50	330	4,1	22	1/4"	40	24	35	20	46	48	11	14	17,5	406
F21 040 025 250	40	25	250	50	380	4,6	22	1/4"	40	24	35	20	46	48	11	14	17,5	456
F21 040 025 300	40	25	300	50	430	5,1	22	1/4"	40	24	35	20	46	48	11	14	17,5	506
F21 040 025 350	40	25	350	50	480	5,6	22	1/4"	40	24	35	20	46	48	11	14	17,5	556
F21 040 025 400	40	25	400	50	530	6,1	22	1/4"	40	24	35	20	46	48	11	14	17,5	606
F21 040 025 450	40	25	450	50	580	6,6	22	1/4"	40	24	35	20	46	48	11	14	17,5	656
F21 040 025 500	40	25	500	50	630	7,1	22	1/4"	40	24	35	20	46	48	11	14	17,5	706
F21 040 025 550	40	25	550	50	680	7,6	22	1/4"	40	24	35	20	46	48	11	14	17,5	756
F21 040 025 600	40	25	600	50	730	8,1	22	1/4"	40	24	35	20	46	48	11	14	17,5	806
F21 040 025 650	40	25	650	50	780	8,6	22	1/4"	40	24	35	20	46	48	11	14	17,5	856
F21 040 025 700	40	25	700	50	830	9,1	22	1/4"	40	24	35	20	46	48	11	14	17,5	906
F21 040 025 800	40	25	800	50	930	10,1	22	1/4"	40	24	35	20	46	48	11	14	17,5	1006
F21 040 025 900	40	25	900	50	1030	11,1	22	1/4"	40	24	35	20	46	48	11	14	17,5	1106
F21 040 025 1000	40	25	1000	50	1130	12,1	22	1/4"	40	24	35	20	46	48	11	14	17,5	1206

F21

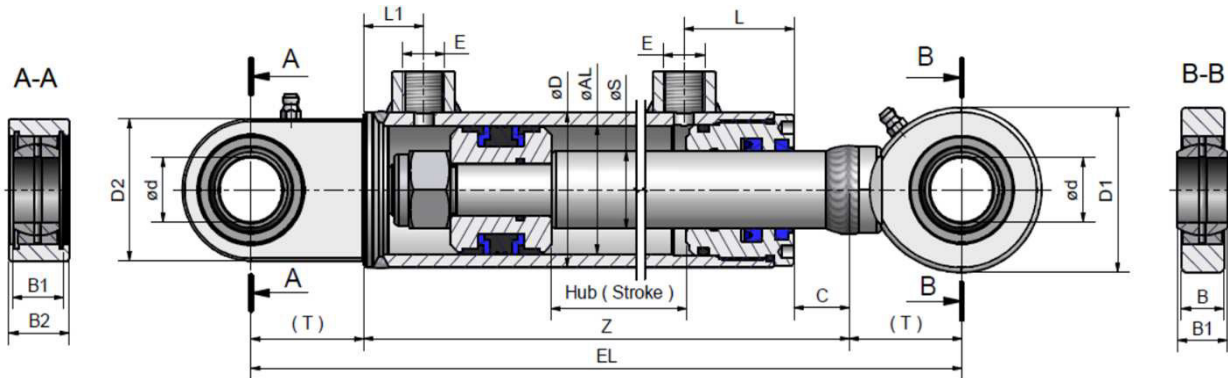
Hydraulikzylinder doppelwirkend double acting cylinder



Bestellnummer Code	øAL	øS	Hub Stroke	øD	Z	Kg	C	E	L	L1	(T)	ø d	D1	D2	B	B1	B2	EL
50/25	mm	mm	mm	mm	mm	kg	mm	mm	mm	mm	mm	mm	mm	mm	mm	mm	mm	mm
F21 050 025 100	50	25	100	60	240	4,3	22	3/8"	44	24	45	25	64	55	17	20	23	330
F21 050 025 150	50	25	150	60	290	4,8	22	3/8"	44	24	45	25	64	55	17	20	23	380
F21 050 025 200	50	25	200	60	340	5,3	22	3/8"	44	24	45	25	64	55	17	20	23	430
F21 050 025 250	50	25	250	60	390	5,8	22	3/8"	44	24	45	25	64	55	17	20	23	480
F21 050 025 300	50	25	300	60	440	6,3	22	3/8"	44	24	45	25	64	55	17	20	23	530
F21 050 025 350	50	25	350	60	490	6,8	22	3/8"	44	24	45	25	64	55	17	20	23	580
F21 050 025 400	50	25	400	60	540	7,3	22	3/8"	44	24	45	25	64	55	17	20	23	630
F21 050 025 450	50	25	450	60	590	7,8	22	3/8"	44	24	45	25	64	55	17	20	23	680
F21 050 025 500	50	25	500	60	640	8,3	22	3/8"	44	24	45	25	64	55	17	20	23	730
F21 050 025 550	50	25	550	60	690	8,8	22	3/8"	44	24	45	25	64	55	17	20	23	780
F21 050 025 600	50	25	600	60	740	9,3	22	3/8"	44	24	45	25	64	55	17	20	23	830
F21 050 025 650	50	25	650	60	790	9,8	22	3/8"	44	24	45	25	64	55	17	20	23	880
F21 050 025 700	50	25	700	60	840	10,3	22	3/8"	44	24	45	25	64	55	17	20	23	930
F21 050 025 800	50	25	800	60	940	11,3	22	3/8"	44	24	45	25	64	55	17	20	23	1030
F21 050 025 900	50	25	900	60	1040	12,3	22	3/8"	44	24	45	25	64	55	17	20	23	1130
F21 050 025 1000	50	25	1000	60	1140	13,3	22	3/8"	44	24	45	25	64	55	17	20	23	1230
50/30																		
F21 050 030 100	50	30	100	60	240	4,5	22	3/8"	44	24	45	25	64	55	17	20	23	330
F21 050 030 120	50	30	120	60	260	4,8	22	3/8"	44	24	45	25	64	55	17	20	23	350
F21 050 030 150	50	30	150	60	290	5,1	22	3/8"	44	24	45	25	64	55	17	20	23	380
F21 050 030 180	50	30	180	60	320	5,5	22	3/8"	44	24	45	25	64	55	17	20	23	410
F21 050 030 200	50	30	200	60	340	5,7	22	3/8"	44	24	45	25	64	55	17	20	23	430
F21 050 030 250	50	30	250	60	390	6,3	22	3/8"	44	24	45	25	64	55	17	20	23	480
F21 050 030 300	50	30	300	60	440	6,8	22	3/8"	44	24	45	25	64	55	17	20	23	530
F21 050 030 350	50	30	350	60	490	7,4	22	3/8"	44	24	45	25	64	55	17	20	23	580
F21 050 030 400	50	30	400	60	540	8,0	22	3/8"	44	24	45	25	64	55	17	20	23	630
F21 050 030 450	50	30	450	60	590	8,6	22	3/8"	44	24	45	25	64	55	17	20	23	680
F21 050 030 500	50	30	500	60	640	9,2	22	3/8"	44	24	45	25	64	55	17	20	23	730
F21 050 030 550	50	30	550	60	690	9,8	22	3/8"	44	24	45	25	64	55	17	20	23	780
F21 050 030 600	50	30	600	60	740	10,4	22	3/8"	44	24	45	25	64	55	17	20	23	830
F21 050 030 650	50	30	650	60	790	11,0	22	3/8"	44	24	45	25	64	55	17	20	23	880
F21 050 030 700	50	30	700	60	840	11,6	22	3/8"	44	24	45	25	64	55	17	20	23	930

Hydraulikzylinder doppelwirkend double acting cylinder

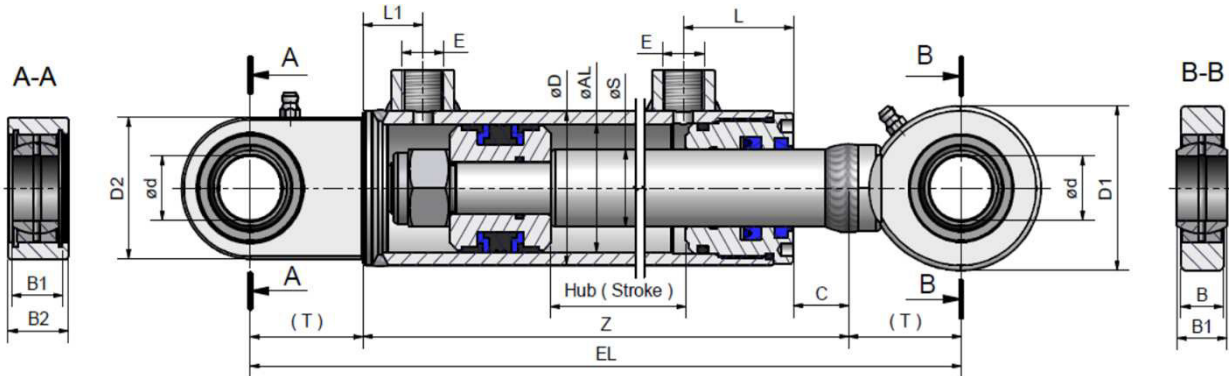
F21



Bestellnummer Code	øAL	øS	Hub Stroke	øD	Z	Kg	C	E	L	L1	(T)	ø d	D1	D2	B	B1	B2	EL
50/30	mm	mm	mm	mm	mm	kg	mm	mm	mm	mm	mm	mm	mm	mm	mm	mm	mm	mm
F21 050 030 750	50	30	750	60	890	12,2	22	3/8"	44	24	45	25	64	55	17	20	23	980
F21 050 030 800	50	30	800	60	940	12,8	23	3/8"	44	24	45	25	64	55	17	20	23	1030
F21 050 030 900	50	30	900	60	1040	14,0	24	3/8"	44	24	45	25	64	55	17	20	23	1130
F21 050 030 1000	50	30	1000	60	1140	15,2	25	3/8"	44	24	45	25	64	55	17	20	23	1230
F21 050 030 1200	50	30	1200	60	1340	17,6	26	3/8"	44	24	45	25	64	55	17	20	23	1430
F21 050 030 1500	50	30	1500	60	1640	21,2	27	3/8"	44	24	45	25	64	55	17	20	23	1730
60/30																		
F21 060 030 100	60	30	100	70	260	6,5	23	3/8"	52	24	51	30	73	65	19	22	28	362
F21 060 030 150	60	30	150	70	310	7,2	23	3/8"	52	24	51	30	73	65	19	22	28	412
F21 060 030 200	60	30	200	70	360	7,9	23	3/8"	52	24	51	30	73	65	19	22	28	462
F21 060 030 250	60	30	250	70	410	8,6	23	3/8"	52	24	51	30	73	65	19	22	28	512
F21 060 030 300	60	30	300	70	460	9,3	23	3/8"	52	24	51	30	73	65	19	22	28	562
F21 060 030 350	60	30	350	70	510	10,0	23	3/8"	52	24	51	30	73	65	19	22	28	612
F21 060 030 400	60	30	400	70	560	10,7	23	3/8"	52	24	51	30	73	65	19	22	28	662
F21 060 030 450	60	30	450	70	610	11,4	23	3/8"	52	24	51	30	73	65	19	22	28	712
F21 060 030 500	60	30	500	70	660	12,1	23	3/8"	52	24	51	30	73	65	19	22	28	762
F21 060 030 550	60	30	550	70	710	12,8	23	3/8"	52	24	51	30	73	65	19	22	28	812
F21 060 030 600	60	30	600	70	760	13,5	23	3/8"	52	24	51	30	73	65	19	22	28	862
F21 060 030 650	60	30	650	70	810	14,2	23	3/8"	52	24	51	30	73	65	19	22	28	912
F21 060 030 700	60	30	700	70	860	14,9	23	3/8"	52	24	51	30	73	65	19	22	28	962
F21 060 030 800	60	30	800	70	960	16,3	23	3/8"	52	24	51	30	73	65	19	22	28	1062
F21 060 030 900	60	30	900	70	1060	17,7	23	3/8"	52	24	51	30	73	65	19	22	28	1162
F21 060 030 1000	60	30	1000	70	1160	19,1	23	3/8"	52	24	51	30	73	65	19	22	28	1262
60/35																		
F21 060 035 100	60	35	100	70	260	6,8	23	3/8"	52	24	51	30	73	65	19	22	28	362
F21 060 035 150	60	35	150	70	310	7,5	23	3/8"	52	24	51	30	73	65	19	22	28	412
F21 060 035 200	60	35	200	70	360	8,2	23	3/8"	52	24	51	30	73	65	19	22	28	462
F21 060 035 250	60	35	250	70	410	8,9	23	3/8"	52	24	51	30	73	65	19	22	28	512
F21 060 035 300	60	35	300	70	460	9,6	23	3/8"	52	24	51	30	73	65	19	22	28	562
F21 060 035 350	60	35	350	70	510	10,3	23	3/8"	52	24	51	30	73	65	19	22	28	612
F21 060 035 400	60	35	400	70	560	11,0	23	3/8"	52	24	51	30	73	65	19	22	28	662
F21 060 035 450	60	35	450	70	610	11,7	23	3/8"	52	24	51	30	73	65	19	22	28	712

F21

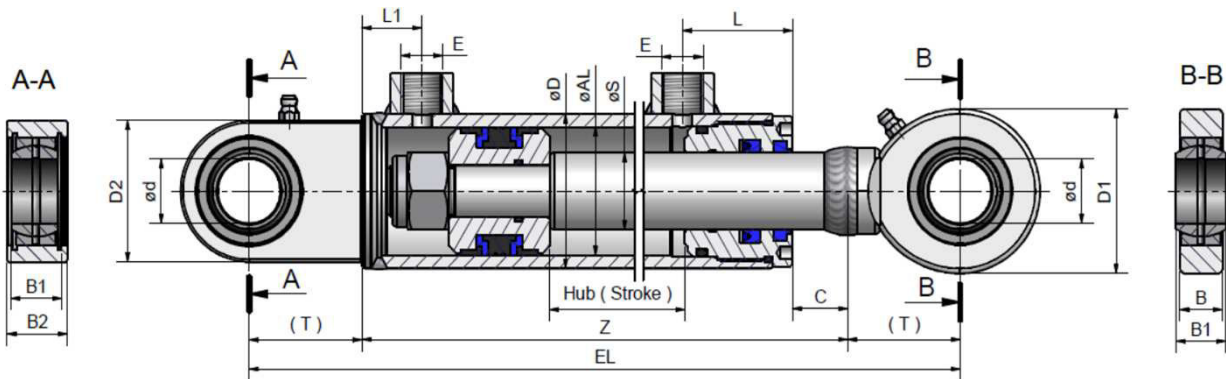
Hydraulikzylinder doppelwirkend double acting cylinder



Bestellnummer Code	øAL	øS	Hub Stroke	øD	Z	Kg	C	E	L	L1	(T)	ø d	D1	D2	B	B1	B2	EL
60/35	mm	mm	mm	mm	mm	kg	mm	mm	mm	mm	mm	mm	mm	mm	mm	mm	mm	mm
F21 060 035 500	60	35	500	70	660	12,4	23	3/8"	52	24	51	30	73	65	19	22	28	762
F21 060 035 550	60	35	550	70	710	13,1	23	3/8"	52	24	51	30	73	65	19	22	28	812
F21 060 035 600	60	35	600	70	760	13,8	23	3/8"	52	24	51	30	73	65	19	22	28	862
F21 060 035 650	60	35	650	70	810	14,5	23	3/8"	52	24	51	30	73	65	19	22	28	912
F21 060 035 700	60	35	700	70	860	15,2	23	3/8"	52	24	51	30	73	65	19	22	28	962
F21 060 035 800	60	35	800	70	960	16,6	23	3/8"	52	24	51	30	73	65	19	22	28	1062
F21 060 035 900	60	35	900	70	1060	18,0	23	3/8"	52	24	51	30	73	65	19	22	28	1162
F21 060 035 1000	60	35	1000	70	1160	19,4	23	3/8"	52	24	51	30	73	65	19	22	28	1262
60/40																		
F21 060 040 100	60	40	100	70	260	7,0	23	3/8"	52	24	51	30	73	65	19	22	28	362
F21 060 040 150	60	40	150	70	310	7,9	23	3/8"	52	24	51	30	73	65	19	22	28	412
F21 060 040 200	60	40	200	70	360	8,8	23	3/8"	52	24	51	30	73	65	19	22	28	462
F21 060 040 250	60	40	250	70	410	9,7	23	3/8"	52	24	51	30	73	65	19	22	28	512
F21 060 040 300	60	40	300	70	460	10,6	23	3/8"	52	24	51	30	73	65	19	22	28	562
F21 060 040 350	60	40	350	70	510	11,5	23	3/8"	52	24	51	30	73	65	19	22	28	612
F21 060 040 400	60	40	400	70	560	12,4	23	3/8"	52	24	51	30	73	65	19	22	28	662
F21 060 040 450	60	40	450	70	610	13,3	23	3/8"	52	24	51	30	73	65	19	22	28	712
F21 060 040 500	60	40	500	70	660	14,2	23	3/8"	52	24	51	30	73	65	19	22	28	762
F21 060 040 550	60	40	550	70	710	15,1	23	3/8"	52	24	51	30	73	65	19	22	28	812
F21 060 040 600	60	40	600	70	760	16,0	23	3/8"	52	24	51	30	73	65	19	22	28	862
F21 060 040 650	60	40	650	70	810	16,9	23	3/8"	52	24	51	30	73	65	19	22	28	912
F21 060 040 700	60	40	700	70	860	17,8	23	3/8"	52	24	51	30	73	65	19	22	28	962
F21 060 040 800	60	40	800	70	960	19,6	23	3/8"	52	24	51	30	73	65	19	22	28	1062
F21 060 040 900	60	40	900	70	1060	21,4	23	3/8"	52	24	51	30	73	65	19	22	28	1162
F21 060 040 1000	60	40	1000	70	1160	23,2	23	3/8"	52	24	51	30	73	65	19	22	28	1262
F21 060 040 1100	60	40	1100	70	1260	25,0	23	3/8"	52	24	51	30	73	65	19	22	28	1362
F21 060 040 1200	60	40	1200	70	1360	26,8	23	3/8"	52	24	51	30	73	65	19	22	28	1462
F21 060 040 1300	60	40	1300	70	1460	28,6	23	3/8"	52	24	51	30	73	65	19	22	28	1562
F21 060 040 1400	60	40	1400	70	1560	30,4	23	3/8"	52	24	51	30	73	65	19	22	28	1662
F21 060 040 1500	60	40	1500	70	1660	32,2	23	3/8"	52	24	51	30	73	65	19	22	28	1762
F21 060 040 1600	60	40	1600	70	1760	34,6	23	3/8"	52	24	51	30	73	65	19	22	28	1862
F21 060 040 1700	60	40	1700	70	1860	36,8	23	3/8"	52	24	51	30	73	65	19	22	28	1962
F21 060 040 1800	60	40	1800	70	1960	39	23	3/8"	52	24	51	30	73	65	19	22	28	2062
F21 060 040 2000	60	40	2000	70	2160	43,4	23	3/8"	52	24	51	30	73	65	19	22	28	2262

Hydraulikzylinder doppelwirkend double acting cylinder

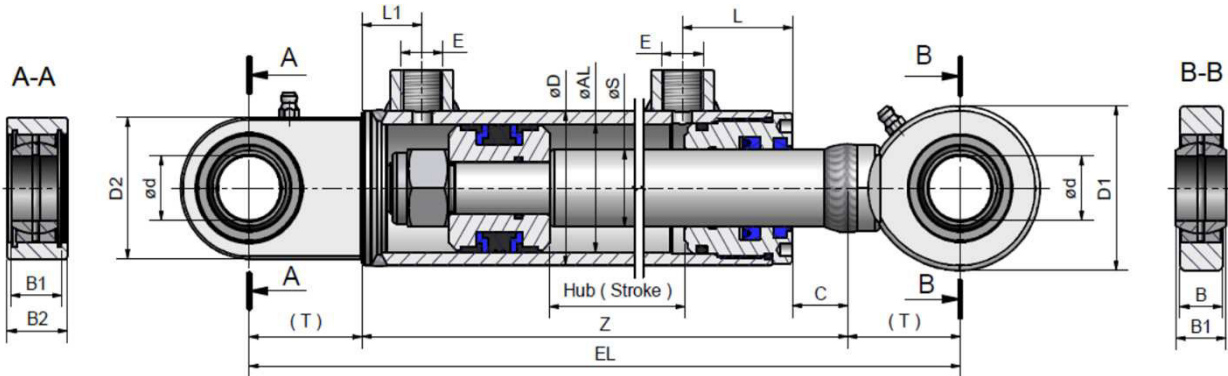
F21



Bestellnummer Code	$\varnothing AL$	$\varnothing S$	Hub Stroke	$\varnothing D$	Z	Kg	C	E	L	L1	(T)	$\varnothing d$	D	D1	B	B1	B2	EL
70/30	mm	mm	mm	mm	mm	kg	mm	mm	mm	mm	mm	mm	mm	mm	mm	mm	mm	mm
F21 070 030 100	70	30	100	80	260	7,6	23	3/8"	52	24	51	30	73	65	19	22	28	362
F21 070 030 150	70	30	150	80	310	8,3	23	3/8"	52	24	51	30	73	65	19	22	28	412
F21 070 030 200	70	30	200	80	360	9,0	23	3/8"	52	24	51	30	73	65	19	22	28	462
F21 070 030 250	70	30	250	80	410	9,7	23	3/8"	52	24	51	30	73	65	19	22	28	512
F21 070 030 300	70	30	300	80	460	10,4	23	3/8"	52	24	51	30	73	65	19	22	28	562
F21 070 030 350	70	30	350	80	510	11,1	23	3/8"	52	24	51	30	73	65	19	22	28	612
F21 070 030 400	70	30	400	80	560	11,8	23	3/8"	52	24	51	30	73	65	19	22	28	662
F21 070 030 450	70	30	450	80	610	12,5	23	3/8"	52	24	51	30	73	65	19	22	28	712
F21 070 030 500	70	30	500	80	660	13,2	23	3/8"	52	24	51	30	73	65	19	22	28	762
F21 070 030 550	70	30	550	80	710	13,9	23	3/8"	52	24	51	30	73	65	19	22	28	812
F21 070 030 600	70	30	600	80	760	14,6	23	3/8"	52	24	51	30	73	65	19	22	28	862
F21 070 030 650	70	30	650	80	810	15,3	23	3/8"	52	24	51	30	73	65	19	22	28	912
F21 070 030 700	70	30	700	80	860	16,0	23	3/8"	52	24	51	30	73	65	19	22	28	962
F21 070 030 750	70	30	750	80	910	16,7	23	3/8"	52	24	51	30	73	65	19	22	28	1012
F21 070 030 800	70	30	800	80	960	17,4	23	3/8"	52	24	51	30	73	65	19	22	28	1062
F21 070 030 900	70	30	900	80	1060	18,8	23	3/8"	52	24	51	30	73	65	19	22	28	1162
F21 070 030 1000	70	30	1000	80	1160	20,2	23	3/8"	52	24	51	30	73	65	19	22	28	1262
70/35																		
F21 070 035 100	70	35	100	80	260	7,8	23	3/8"	52	24	51	30	73	65	19	22	28	362
F21 070 035 150	70	35	150	80	310	8,6	23	3/8"	52	24	51	30	73	65	19	22	28	412
F21 070 035 200	70	35	200	80	360	9,4	23	3/8"	52	24	51	30	73	65	19	22	28	462
F21 070 035 250	70	35	250	80	410	10,2	23	3/8"	52	24	51	30	73	65	19	22	28	512
F21 070 035 300	70	35	300	80	460	11,0	23	3/8"	52	24	51	30	73	65	19	22	28	562
F21 070 035 350	70	35	350	80	510	11,8	23	3/8"	52	24	51	30	73	65	19	22	28	612
F21 070 035 400	70	35	400	80	560	12,6	23	3/8"	52	24	51	30	73	65	19	22	28	662
F21 070 035 450	70	35	450	80	610	13,4	23	3/8"	52	24	51	30	73	65	19	22	28	712
F21 070 035 500	70	35	500	80	660	14,2	23	3/8"	52	24	51	30	73	65	19	22	28	762
F21 070 035 550	70	35	550	80	710	15,0	23	3/8"	52	24	51	30	73	65	19	22	28	812
F21 070 035 600	70	35	600	80	760	15,8	23	3/8"	52	24	51	30	73	65	19	22	28	862
F21 070 035 650	70	35	650	80	810	16,6	23	3/8"	52	24	51	30	73	65	19	22	28	912
F21 070 035 700	70	35	700	80	860	17,4	23	3/8"	52	24	51	30	73	65	19	22	28	962
F21 070 035 800	70	35	800	80	960	19,0	23	3/8"	52	24	51	30	73	65	19	22	28	1062
F21 070 035 900	70	35	900	80	1060	20,6	23	3/8"	52	24	51	30	73	65	19	22	28	1162
F21 070 035 1000	70	35	1000	80	1160	22,2	23	3/8"	52	24	51	30	73	65	19	22	28	1262

F21

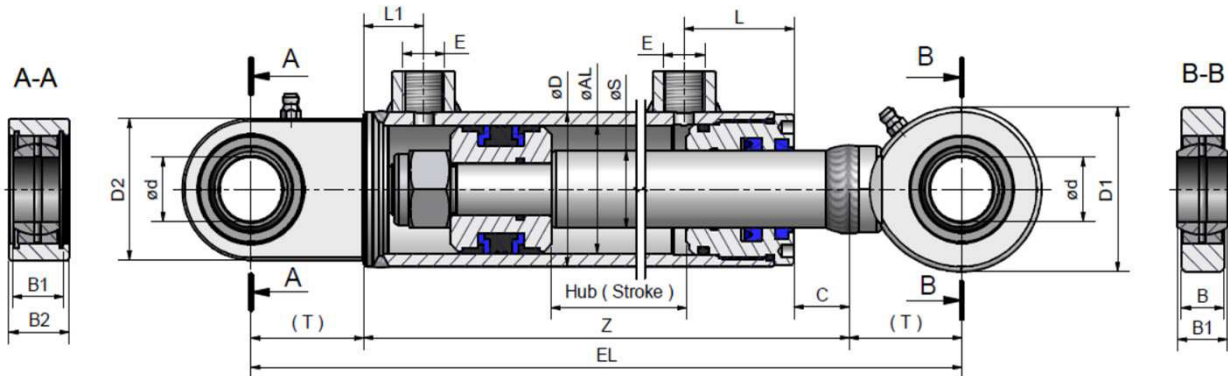
Hydraulikzylinder doppelwirkend double acting cylinder



Bestellnummer Code	øAL	øS	Hub Stroke	øD	Z	Kg	C	E	L	L1	(T)	ø d	D	D1	B	B1	B2	EL
70/40	mm	mm	mm	mm	mm	kg	mm	mm	mm	mm	mm	mm	mm	mm	mm	mm	mm	mm
F21 070 040 100	70	40	100	80	260	7,0	23	3/8"	52	24	51	30	73	65	19	22	28	362
F21 070 040 150	70	40	150	80	310	7,9	23	3/8"	52	24	51	30	73	65	19	22	28	412
F21 070 040 200	70	40	200	80	360	8,8	23	3/8"	52	24	51	30	73	65	19	22	28	462
F21 070 040 250	70	40	250	80	410	9,7	23	3/8"	52	24	51	30	73	65	19	22	28	512
F21 070 040 300	70	40	300	80	460	10,6	23	3/8"	52	24	51	30	73	65	19	22	28	562
F21 070 040 350	70	40	350	80	510	11,5	23	3/8"	52	24	51	30	73	65	19	22	28	612
F21 070 040 400	70	40	400	80	560	12,4	23	3/8"	52	24	51	30	73	65	19	22	28	662
F21 070 040 450	70	40	450	80	610	13,3	23	3/8"	52	24	51	30	73	65	19	22	28	712
F21 070 040 500	70	40	500	80	660	14,2	23	3/8"	52	24	51	30	73	65	19	22	28	762
F21 070 040 550	70	40	550	80	710	15,1	23	3/8"	52	24	51	30	73	65	19	22	28	812
F21 070 040 600	70	40	600	80	760	16,0	23	3/8"	52	24	51	30	73	65	19	22	28	862
F21 070 040 650	70	40	650	80	810	16,9	23	3/8"	52	24	51	30	73	65	19	22	28	912
F21 070 040 700	70	40	700	80	860	17,8	23	3/8"	52	24	51	30	73	65	19	22	28	962
F21 070 040 800	70	40	800	80	960	19,6	23	3/8"	52	24	51	30	73	65	19	22	28	1062
F21 070 040 900	70	40	900	80	1060	21,4	23	3/8"	52	24	51	30	73	65	19	22	28	1162
F21 070 040 1000	70	40	1000	80	1160	23,2	23	3/8"	52	24	51	30	73	65	19	22	28	1262
80/35																		
F21 080 035 100	80	35	100	95	280	12,0	25	1/2"	61	24	61	35	82	83	21	30	25	402
F21 080 035 150	80	35	150	95	330	13,1	25	1/2"	61	24	61	35	82	83	21	30	25	452
F21 080 035 180	80	35	180	95	360	13,8	25	1/2"	61	24	61	35	82	83	21	30	25	482
F21 080 035 200	80	35	200	95	380	15,3	25	1/2"	61	24	61	35	82	83	21	30	25	502
F21 080 035 250	80	35	250	95	430	16,4	25	1/2"	61	24	61	35	82	83	21	30	25	552
F21 080 035 300	80	35	300	95	480	17,5	25	1/2"	61	24	61	35	82	83	21	30	25	602
F21 080 035 350	80	35	350	95	530	18,6	25	1/2"	61	24	61	35	82	83	21	30	25	652
F21 080 035 400	80	35	400	95	580	19,7	25	1/2"	61	24	61	35	82	83	21	30	25	702
F21 080 035 450	80	35	450	95	630	20,8	25	1/2"	61	24	61	35	82	83	21	30	25	752
F21 080 035 500	80	35	500	95	680	21,9	25	1/2"	61	24	61	35	82	83	21	30	25	802
F21 080 035 550	80	35	550	95	730	23,0	25	1/2"	61	24	61	35	82	83	21	30	25	853
F21 080 035 600	80	35	600	95	780	24,1	25	1/2"	61	24	61	35	82	83	21	30	25	902
F21 080 035 650	80	35	650	95	830	25,2	25	1/2"	61	24	61	35	82	83	21	30	25	952
F21 080 035 700	80	35	700	95	880	26,3	25	1/2"	61	24	61	35	82	83	21	30	25	1002
F21 080 035 800	80	35	800	95	980	28,5	25	1/2"	61	24	61	35	82	83	21	30	25	1102
F21 080 035 900	80	35	900	95	1080	30,7	25	1/2"	61	24	61	35	82	83	21	30	25	1202
F21 080 035 1000	80	35	1000	95	1180	32,9	25	1/2"	61	24	61	35	82	83	21	30	25	1302

Hydraulikzylinder doppelwirkend double acting cylinder

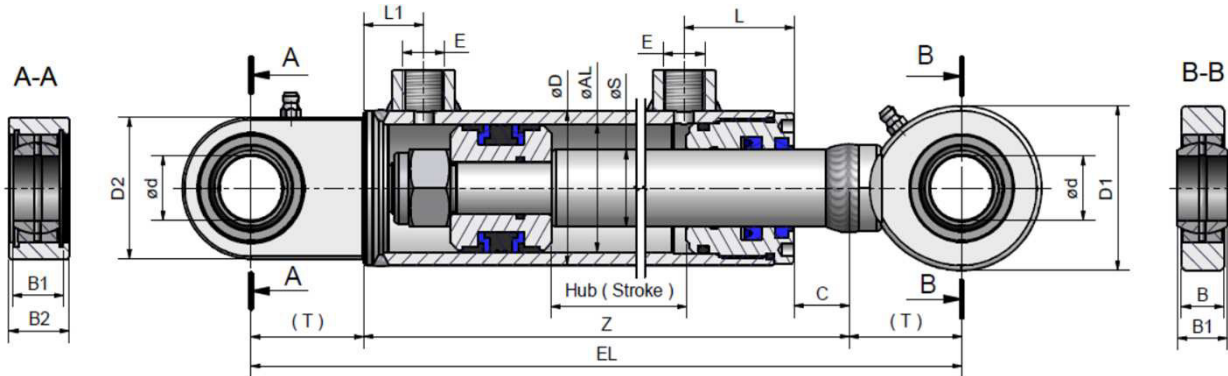
F21



Bestellnummer Code	øAL	øS	Hub Stroke	øD	Z	Kg	C	E	L	L1	(T)	ø d	D	D1	B	B1	B2	EL
80/40	mm	mm	mm	mm	mm	kg	mm	mm	mm	mm	mm	mm	mm	mm	mm	mm	mm	mm
F21 080 040 100	80	40	100	95	280	12,2	25	1/2"	61	24	61	35	82	83	21	30	25	402
F21 080 040 150	80	40	150	95	330	13,5	25	1/2"	61	24	61	35	82	83	21	30	25	452
F21 080 040 200	80	40	200	95	380	16,1	25	1/2"	61	24	61	35	82	83	21	30	25	502
F21 080 040 250	80	40	250	95	430	17,4	25	1/2"	61	24	61	35	82	83	21	30	25	552
F21 080 040 300	80	40	300	95	480	18,7	25	1/2"	61	24	61	35	82	83	21	30	25	602
F21 080 040 350	80	40	350	95	530	20,0	25	1/2"	61	24	61	35	82	83	21	30	25	652
F21 080 040 400	80	40	400	95	580	21,3	25	1/2"	61	24	61	35	82	83	21	30	25	702
F21 080 040 450	80	40	450	95	630	22,6	25	1/2"	61	24	61	35	82	83	21	30	25	752
F21 080 040 500	80	40	500	95	680	23,9	25	1/2"	61	24	61	35	82	83	21	30	25	802
F21 080 040 550	80	40	550	95	730	25,2	25	1/2"	61	24	61	35	82	83	21	30	25	853
F21 080 040 600	80	40	600	95	780	26,5	25	1/2"	61	24	61	35	82	83	21	30	25	902
F21 080 040 650	80	40	650	95	830	27,8	25	1/2"	61	24	61	35	82	83	21	30	25	952
F21 080 040 700	80	40	700	95	880	29,1	25	1/2"	61	24	61	35	82	83	21	30	25	1002
F21 080 040 800	80	40	800	95	980	31,7	25	1/2"	61	24	61	35	82	83	21	30	25	1102
F21 080 040 900	80	40	900	95	1080	34,3	25	1/2"	61	24	61	35	82	83	21	30	25	1202
F21 080 040 1000	80	40	1000	95	1180	36,9	25	1/2"	61	24	61	35	82	83	21	30	25	1302
80/50																		
F21 080 050 100	80	50	100	95	280	13,0	25	1/2"	61	24	61	35	82	83	21	30	25	402
F21 080 050 150	80	50	150	95	330	14,6	25	1/2"	61	24	61	35	82	83	21	30	25	452
F21 080 050 200	80	50	200	95	380	16,2	25	1/2"	61	24	61	35	82	83	21	30	25	502
F21 080 050 250	80	50	250	95	430	17,8	25	1/2"	61	24	61	35	82	83	21	30	25	552
F21 080 050 300	80	50	300	95	480	19,4	25	1/2"	61	24	61	35	82	83	21	30	25	602
F21 080 050 350	80	50	350	95	530	21,0	25	1/2"	61	24	61	35	82	83	21	30	25	652
F21 080 050 400	80	50	400	95	580	22,6	25	1/2"	61	24	61	35	82	83	21	30	25	702
F21 080 050 450	80	50	450	95	630	24,2	25	1/2"	61	24	61	35	82	83	21	30	25	752
F21 080 050 500	80	50	500	95	680	25,8	25	1/2"	61	24	61	35	82	83	21	30	25	802
F21 080 050 550	80	50	550	95	730	27,4	25	1/2"	61	24	61	35	82	83	21	30	25	853
F21 080 050 600	80	50	600	95	780	29,0	25	1/2"	61	24	61	35	82	83	21	30	25	902
F21 080 050 650	80	50	650	95	830	30,6	25	1/2"	61	24	61	35	82	83	21	30	25	952
F21 080 050 700	80	50	700	95	880	32,2	25	1/2"	61	24	61	35	82	83	21	30	25	1002
F21 080 050 800	80	50	800	95	980	35,4	25	1/2"	61	24	61	35	82	83	21	30	25	1102
F21 080 050 900	80	50	900	95	1080	38,7	25	1/2"	61	24	61	35	82	83	21	30	25	1202

F21

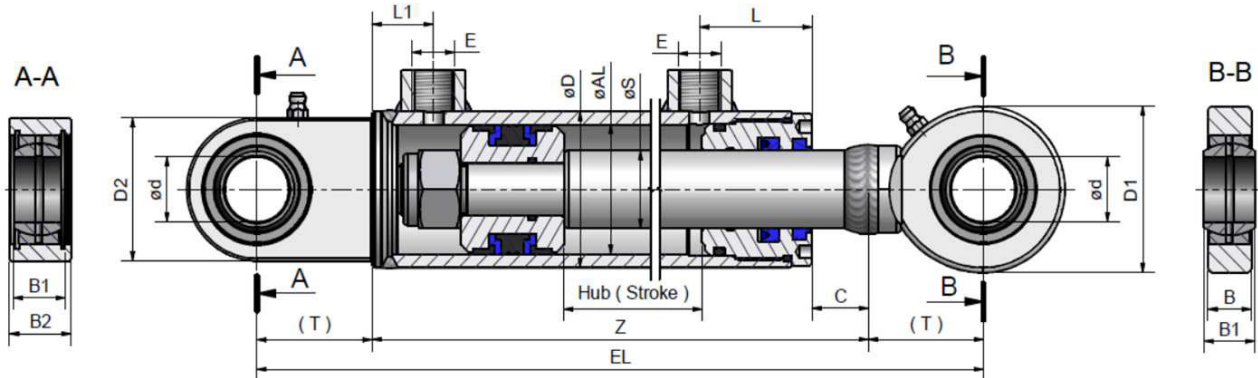
Hydraulikzylinder doppelwirkend double acting cylinder



Bestellnummer Code	øAL	øS	Hub Stroke	øD	Z	Kg	C	E	L	L1	(T)	ø d	D1	D2	B	B1	B2	EL
80/50	mm	mm	mm	mm	mm	kg	mm	mm	mm	mm	mm	mm	mm	mm	mm	mm	mm	mm
F21 080 050 1000	80	50	1000	95	1180	41,9	25	1/2"	61	24	61	35	82	83	21	30	25	1302
F21 080 050 1200	80	50	1200	95	1380	48,3	25	1/2"	61	24	61	35	82	83	21	30	25	1502
F21 080 050 1500	80	50	1500	95	1680	57,9	25	1/2"	61	24	61	35	82	83	21	30	25	1802
90/50																		
F21 090 050 100	90	50	100	105	280	14,4	35	1/2"	60	33	61	35	82	83	21	30	25	402
F21 090 050 150	90	50	150	105	330	16,1	35	1/2"	60	33	61	35	82	83	21	30	25	452
F21 090 050 200	90	50	200	105	380	17,8	35	1/2"	60	33	61	35	82	83	21	30	25	502
F21 090 050 250	90	50	250	105	430	19,5	35	1/2"	60	33	61	35	82	83	21	30	25	552
F21 090 050 300	90	50	300	105	480	21,2	35	1/2"	60	33	61	35	82	83	21	30	25	602
F21 090 050 350	90	50	350	105	530	22,9	35	1/2"	60	33	61	35	82	83	21	30	25	652
F21 090 050 400	90	50	400	105	580	24,6	35	1/2"	60	33	61	35	82	83	21	30	25	702
F21 090 050 450	90	50	450	105	630	26,3	35	1/2"	60	33	61	35	82	83	21	30	25	752
F21 090 050 500	90	50	500	105	680	28,0	35	1/2"	60	33	61	35	82	83	21	30	25	802
F21 090 050 550	90	50	550	105	730	29,7	35	1/2"	60	33	61	35	82	83	21	30	25	853
F21 090 050 600	90	50	600	105	780	31,4	35	1/2"	60	33	61	35	82	83	21	30	25	902
F21 090 050 700	90	50	700	105	880	34,8	35	1/2"	60	33	61	35	82	83	21	30	25	1002
F21 090 050 800	90	50	800	105	980	38,2	35	1/2"	60	33	61	35	82	83	21	30	25	1102
F21 090 050 900	90	50	900	105	1080	41,6	35	1/2"	60	33	61	35	82	83	21	30	25	1202
F21 090 050 1000	90	50	1000	105	1180	45,0	35	1/2"	60	33	61	35	82	83	21	30	25	1302
100/50																		
F21 100 050 100	100	50	100	115	310	20,0	25	1/2"	84	28	69	40	92	100	23	28	38	448
F21 100 050 150	100	50	150	115	360	21,8	25	1/2"	84	28	69	40	92	100	23	28	38	498
F21 100 050 200	100	50	200	115	410	23,6	25	1/2"	84	28	69	40	92	100	23	28	38	548
F21 100 050 250	100	50	250	115	460	25,4	25	1/2"	84	28	69	40	92	100	23	28	38	598
F21 100 050 300	100	50	300	115	510	27,2	25	1/2"	84	28	69	40	92	100	23	28	38	648
F21 100 050 350	100	50	350	115	560	29,0	25	1/2"	84	28	69	40	92	100	23	28	38	698
F21 100 050 400	100	50	400	115	610	30,8	25	1/2"	84	28	69	40	92	100	23	28	38	748
F21 100 050 450	100	50	450	115	660	32,6	25	1/2"	84	28	69	40	92	100	23	28	38	798
F21 100 050 500	100	50	500	115	710	34,4	25	1/2"	84	28	69	40	92	100	23	28	38	848
F21 100 050 550	100	50	550	115	760	36,2	25	1/2"	84	28	69	40	92	100	23	28	38	898
F21 100 050 600	100	50	600	115	810	38,0	25	1/2"	84	28	69	40	92	100	23	28	38	948
F21 100 050 650	100	50	650	115	860	39,8	25	1/2"	84	28	69	40	92	100	23	28	38	998

Hydraulikzylinder doppelwirkend double acting cylinder

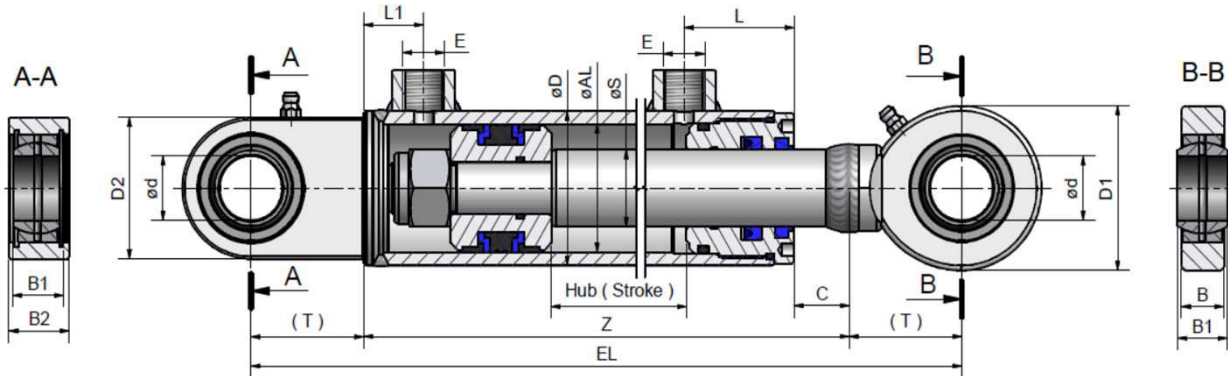
F21



Bestellnummer Code	øAL	øS	Hub Stroke	øD	Z	Kg	C	E	L	L1	(T)	ø d	D1	D2	B	B1	B2	EL
100/50	mm	mm	mm	mm	mm	kg	mm	mm	mm	mm	mm	mm	mm	mm	mm	mm	mm	mm
F21 100 050 700	100	50	700	115	910	41,6	25	1/2"	84	28	69	40	92	100	23	28	38	1048
F21 100 050 800	100	50	800	115	1010	45,2	25	1/2"	84	28	69	40	92	100	23	28	38	1148
F21 100 050 900	100	50	900	115	1110	48,8	25	1/2"	84	28	69	40	92	100	23	28	38	1248
F21 100 050 1000	100	50	1000	115	1210	52,4	25	1/2"	84	28	69	40	92	100	23	28	38	1348
F21 100 050 1100	100	50	1100	115	1310	56,0	25	1/2"	84	28	69	40	92	100	23	28	38	1448
100/60																		
F21 100 060 100	100	60	100	115	310	16,1	25	1/2"	84	28	69	40	92	100	23	28	38	448
F21 100 060 150	100	60	150	115	360	17,7	25	1/2"	84	28	69	40	92	100	23	28	38	498
F21 100 060 200	100	60	200	115	410	19,3	25	1/2"	84	28	69	40	92	100	23	28	38	548
F21 100 060 250	100	60	250	115	460	20,9	25	1/2"	84	28	69	40	92	100	23	28	38	598
F21 100 060 300	100	60	300	115	510	22,5	25	1/2"	84	28	69	40	92	100	23	28	38	648
F21 100 060 350	100	60	350	115	560	24,1	25	1/2"	84	28	69	40	92	100	23	28	38	698
F21 100 060 400	100	60	400	115	610	25,7	25	1/2"	84	28	69	40	92	100	23	28	38	748
F21 100 060 450	100	60	450	115	660	27,3	25	1/2"	84	28	69	40	92	100	23	28	38	798
F21 100 060 500	100	60	500	115	710	28,9	25	1/2"	84	28	69	40	92	100	23	28	38	848
F21 100 060 550	100	60	550	115	760	30,5	25	1/2"	84	28	69	40	92	100	23	28	38	898
F21 100 060 600	100	60	600	115	810	32,1	25	1/2"	84	28	69	40	92	100	23	28	38	948
F21 100 060 650	100	60	650	115	860	33,7	25	1/2"	84	28	69	40	92	100	23	28	38	998
F21 100 060 700	100	60	700	115	910	36,9	25	1/2"	84	28	69	40	92	100	23	28	38	1048
F21 100 060 800	100	60	800	115	1010	40,2	25	1/2"	84	28	69	40	92	100	23	28	38	1148
F21 100 060 900	100	60	900	115	1110	43,4	25	1/2"	84	28	69	40	92	100	23	28	38	1248
F21 100 060 1000	100	60	1000	115	1210	49,8	25	1/2"	84	28	69	40	92	100	23	28	38	1348
F21 100 060 1100	100	60	1100	115	1310	56,2	25	1/2"	84	28	69	40	92	100	23	28	38	1448
F21 100 060 1200	100	60	1200	115	1410	59,4	25	1/2"	84	28	69	40	92	100	23	28	38	1548
F21 100 060 1500	100	60	1500	115	1710	81,4	25	1/2"	84	28	69	40	92	100	23	28	38	1848
F21 100 060 1700	100	60	1700	115	1910	9,8	25	1/2"	84	28	69	40	92	100	23	28	38	2048

F21

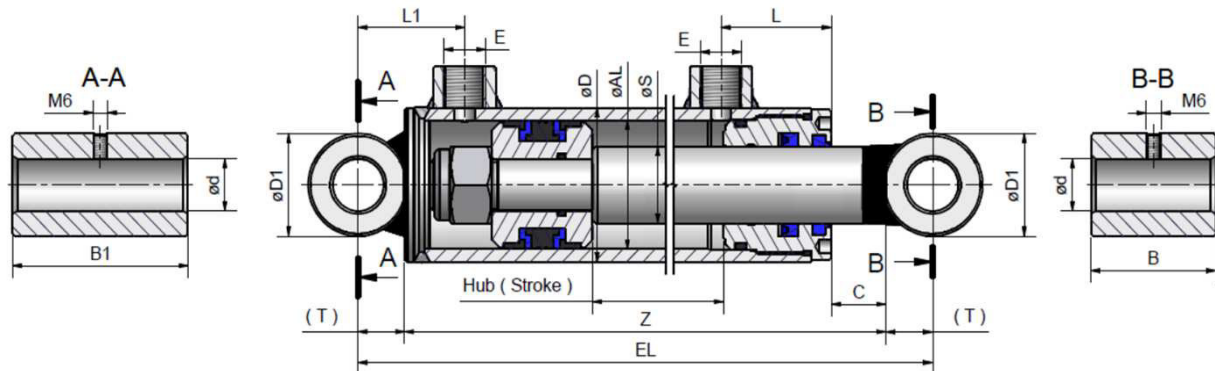
Hydraulikzylinder doppelwirkend double acting cylinder



Bestellnummer Code	øAL	øS	Hub Stroke	øD	Z	Kg	C	E	L	L1	(T)	ø d	D1	D2	B	B1	B2	EL
120/70	mm	mm	mm	mm	mm	kg	mm	mm	mm	mm	mm	mm	mm	mm	mm	mm	mm	mm
F21 120 070 200	120	70	200	140	390	37,1	25	1/2"	84	33	88	50	112	123	30	35	40	556
F21 120 070 250	120	70	250	140	440	40,1	25	1/2"	84	33	88	50	112	123	30	35	40	616
F21 120 070 300	120	70	300	140	490	43,1	25	1/2"	84	33	88	50	112	123	30	35	40	666
F21 120 070 350	120	70	350	140	540	46,1	25	1/2"	84	33	88	50	112	123	30	35	40	716
F21 120 070 400	120	70	400	140	590	49,1	25	1/2"	84	33	88	50	112	123	30	35	40	766
F21 120 070 450	120	70	450	140	640	52,1	25	1/2"	84	33	88	50	112	123	30	35	40	816
F21 120 070 500	120	70	500	140	690	55,1	25	1/2"	84	33	88	50	112	123	30	35	40	866
F21 120 070 550	120	70	550	140	740	58,1	25	1/2"	84	33	88	50	112	123	30	35	40	916
F21 120 070 600	120	70	600	140	790	61,1	25	1/2"	84	33	88	50	112	123	30	35	40	966
F21 120 070 700	120	70	700	140	890	67,1	25	1/2"	84	33	88	50	112	123	30	35	40	1066
F21 120 070 800	120	70	800	140	990	73,1	25	1/2"	84	33	88	50	112	123	30	35	40	1166
F21 120 070 900	120	70	900	140	1090	79,1	25	1/2"	84	33	88	50	112	123	30	35	40	1266
F21 120 070 1000	120	70	1000	140	1190	85,1	25	1/2"	84	33	88	50	112	123	30	35	40	1366
F21 120 070 1100	120	70	1100	140	1290	91,1	25	1/2"	84	33	88	50	112	123	30	35	40	1466
F21 120 070 1200	120	70	1200	140	1390	97,1	25	1/2"	84	33	88	50	112	123	30	35	40	1566
F21 120 070 1500	120	70	1500	140	1690	115,1	25	1/2"	84	33	88	50	112	123	30	35	40	1866
140/75																		
F21 140 075 100	140	75	100	170	350	54,6	50	1/2"	94	22	100	60	135	140	44	38	50	550
F21 140 075 150	140	75	150	170	400	59,0	50	1/2"	94	22	100	60	135	140	44	38	50	600
F21 140 075 200	140	75	200	170	450	63,4	50	1/2"	94	22	100	60	135	140	44	38	50	650
F21 140 075 300	140	75	300	170	550	72,2	50	1/2"	94	22	100	60	135	140	44	38	50	750
F21 140 075 400	140	75	400	170	650	81,0	50	1/2"	94	22	100	60	135	140	44	38	50	850
F21 140 075 500	140	75	500	170	750	89,8	50	1/2"	94	22	100	60	135	140	44	38	50	950
F21 140 075 600	140	75	600	170	850	98,6	50	1/2"	94	22	100	60	135	140	44	38	50	1050
F21 140 075 700	140	75	700	170	950	107,4	50	1/2"	94	22	100	60	135	140	44	38	50	1150
F21 140 075 800	140	75	800	170	1050	116,2	50	1/2"	94	22	100	60	135	140	44	38	50	1250
F21 140 075 900	140	75	900	170	1150	125	50	1/2"	94	22	100	60	135	140	44	38	50	1350
F21 140 075 1000	140	75	1000	170	1250	133,8	50	1/2"	94	22	100	60	135	140	44	38	50	1450
F21 140 075 1100	140	75	1100	170	1350	142,6	50	1/2"	94	22	100	60	135	140	44	38	50	1550
F21 140 075 1200	140	75	1200	170	1450	151,4	50	1/2"	94	22	100	60	135	140	44	38	50	1650
F21 140 075 1500	140	75	1500	170	1750	177,8	50	1/2"	94	22	100	60	135	140	44	38	50	1950

Hydraulikzylinder doppelwirkend double acting cylinder

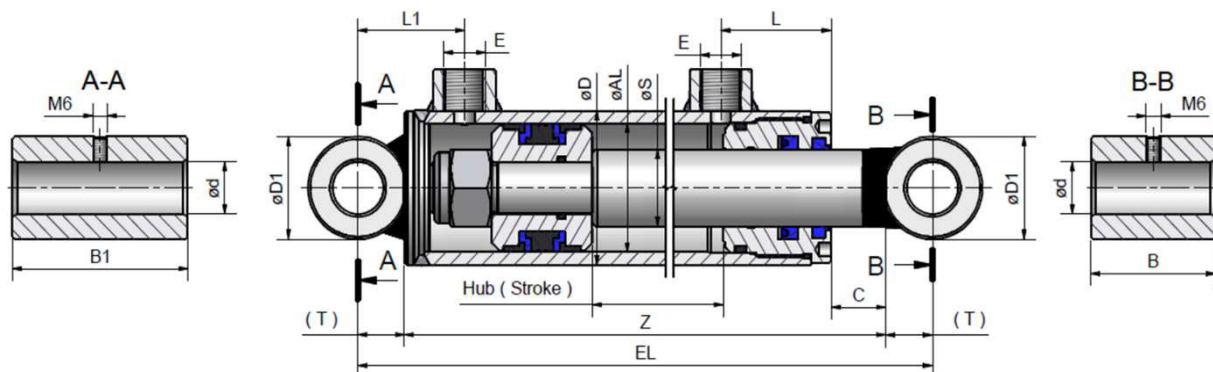
F02



Bestellnummer Code	øAL	øS	Hub Stroke	øD	Z	Kg	C	E	L	L1	(T)	ø d	ø D1	B	B1	EL		
25/16	mm	mm	mm	mm	mm	kg	mm	mm	mm	mm	mm	mm	mm	mm	mm	mm		
F02 025 016 050	25	16	50	35	136	1,4	15	1/4"	34	15	16	16	35	30	50	168		
F02 025 016 080	25	16	80	35	166	1,5	15	1/4"	34	15	16	16	35	30	50	198		
F02 025 016 100	25	16	100	35	186	1,6	15	1/4"	34	15	16	16	35	30	50	218		
F02 025 016 150	25	16	150	35	236	1,9	15	1/4"	34	15	16	16	35	30	50	268		
F02 025 016 200	25	16	200	35	286	2,2	15	1/4"	34	15	16	16	35	30	50	318		
F02 025 016 250	25	16	250	35	336	2,5	15	1/4"	34	15	16	16	35	30	50	368		
F02 025 016 300	25	16	300	35	386	2,8	15	1/4"	34	15	16	16	35	30	50	418		
F02 025 016 350	25	16	350	35	436	3,1	15	1/4"	34	15	16	16	35	30	50	468		
F02 025 016 400	25	16	400	35	486	3,4	15	1/4"	34	15	16	16	35	30	50	518		
F02 025 016 450	25	16	450	35	536	3,7	15	1/4"	34	15	16	16	35	30	50	568		
F02 025 016 500	25	16	500	35	586	4,0	15	1/4"	34	15	16	16	35	30	50	618		
F02 025 016 550	25	16	550	35	636	4,3	15	1/4"	34	15	16	16	35	30	50	668		
F02 025 016 600	25	16	600	35	686	4,6	15	1/4"	34	15	16	16	35	30	50	718		
32/20																		
F02 032 020 050	32	20	50	42	180	2,1	22	1/4"	42	22	16	16	35	30	60	212		
F02 032 020 100	32	20	100	42	230	2,4	22	1/4"	42	22	16	16	35	30	60	262		
F02 032 020 150	32	20	150	42	280	2,7	22	1/4"	42	22	16	16	35	30	60	312		
F02 032 020 200	32	20	200	42	330	3,0	22	1/4"	42	22	16	16	35	30	60	362		
F02 032 020 250	32	20	250	42	380	3,3	22	1/4"	42	22	16	16	35	30	60	412		
F02 032 020 300	32	20	300	42	430	3,6	22	1/4"	42	22	16	16	35	30	60	462		
F02 032 020 350	32	20	350	42	480	3,9	22	1/4"	42	22	16	16	35	30	60	512		
F02 032 020 400	32	20	400	42	530	4,2	22	1/4"	42	22	16	16	35	30	60	562		
F02 032 020 450	32	20	450	42	580	4,5	22	1/4"	42	22	16	16	35	30	60	612		
F02 032 020 500	32	20	500	42	630	4,8	22	1/4"	42	22	16	16	35	30	60	662		
F02 032 020 550	32	20	550	42	680	5,2	22	1/4"	42	22	16	16	35	30	60	712		
F02 032 020 600	32	20	600	42	730	5,5	22	1/4"	42	22	16	16	35	30	60	762		
F02 032 020 650	32	20	650	42	780	5,8	22	1/4"	42	22	16	16	35	30	60	812		
F02 032 020 700	32	20	700	42	830	6,1	22	1/4"	42	22	16	16	35	30	60	862		
F02 032 020 800	32	20	800	42	930	6,7	22	1/4"	42	22	16	16	35	30	60	962		
F02 032 020 900	32	20	900	42	1030	7,3	22	1/4"	42	22	16	16	35	30	60	1062		
F02 032 020 1000	32	20	1000	42	1130	7,9	22	1/4"	42	22	16	16	35	30	60	1162		
F02 032 020 1100	32	20	1100	42	1230	8,5	22	1/4"	42	22	16	16	35	30	60	1262		

F02

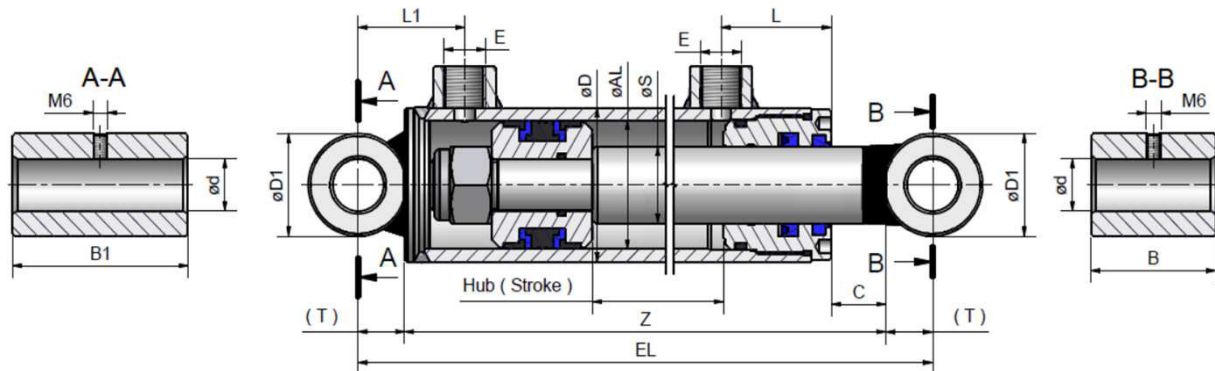
Hydraulikzylinder doppelwirkend double acting cylinder



Bestellnummer Code	øAL	øS	Hub Stroke	øD	Z	Kg	C	E	L	L1	(T)	ø d	ø D1	B	B1	EL		
40/20	mm	mm	mm	mm	mm	kg	mm	mm	mm	mm	mm	mm	mm	mm	mm	mm		
F02 040 020 050	40	20	50	50	180	2,7	22	1/4"	40	24	18,5	20	40	40	70	217		
F02 040 020 100	40	20	100	50	230	3,1	22	1/4"	40	24	18,5	20	40	40	70	267		
F02 040 020 150	40	20	150	50	280	3,5	22	1/4"	40	24	18,5	20	40	40	70	317		
F02 040 020 200	40	20	200	50	330	3,9	22	1/4"	40	24	18,5	20	40	40	70	367		
F02 040 020 250	40	20	250	50	380	4,3	22	1/4"	40	24	18,5	20	40	40	70	417		
F02 040 020 300	40	20	300	50	430	4,7	22	1/4"	40	24	18,5	20	40	40	70	467		
F02 040 020 350	40	20	350	50	480	5,1	22	1/4"	40	24	18,5	20	40	40	70	517		
F02 040 020 400	40	20	400	50	530	5,5	22	1/4"	40	24	18,5	20	40	40	70	567		
F02 040 020 450	40	20	450	50	580	5,9	22	1/4"	40	24	18,5	20	40	40	70	617		
F02 040 020 500	40	20	500	50	630	6,3	22	1/4"	40	24	18,5	20	40	40	70	667		
F02 040 020 550	40	20	550	50	680	6,7	22	1/4"	40	24	18,5	20	40	40	70	717		
F02 040 020 600	40	20	600	50	730	7,1	22	1/4"	40	24	18,5	20	40	40	70	767		
F02 040 020 650	40	20	650	50	780	7,5	22	1/4"	40	24	18,5	20	40	40	70	817		
F02 040 020 700	40	20	700	50	830	7,9	22	1/4"	40	24	18,5	20	40	40	70	867		
F02 040 020 800	40	20	800	50	930	8,7	22	1/4"	40	24	18,5	20	40	40	70	967		
F02 040 020 900	40	20	900	50	1030	9,5	22	1/4"	40	24	18,5	20	40	40	70	1067		
F02 040 020 1000	40	20	1000	50	1130	10,3	22	1/4"	40	24	18,5	20	40	40	70	1167		
40/25																		
F02 040 025 100	40	25	100	50	230	3,2	22	1/4"	40	24	18,5	20	40	40	70	267		
F02 040 025 150	40	25	150	50	280	3,7	22	1/4"	40	24	18,5	20	40	40	70	317		
F02 040 025 200	40	25	200	50	330	4,2	22	1/4"	40	24	18,5	20	40	40	70	367		
F02 040 025 250	40	25	250	50	380	4,7	22	1/4"	40	24	18,5	20	40	40	70	417		
F02 040 025 300	40	25	300	50	430	5,2	22	1/4"	40	24	18,5	20	40	40	70	467		
F02 040 025 350	40	25	350	50	480	5,7	22	1/4"	40	24	18,5	20	40	40	70	517		
F02 040 025 400	40	25	400	50	530	6,2	22	1/4"	40	24	18,5	20	40	40	70	567		
F02 040 025 450	40	25	450	50	580	6,7	22	1/4"	40	24	18,5	20	40	40	70	617		
F02 040 025 500	40	25	500	50	630	7,2	22	1/4"	40	24	18,5	20	40	40	70	667		
F02 040 025 550	40	25	550	50	680	7,7	22	1/4"	40	24	18,5	20	40	40	70	717		
F02 040 025 600	40	25	600	50	730	8,2	22	1/4"	40	24	18,5	20	40	40	70	767		
F02 040 025 650	40	25	650	50	780	8,7	22	1/4"	40	24	18,5	20	40	40	70	817		
F02 040 025 700	40	25	700	50	830	9,2	22	1/4"	40	24	18,5	20	40	40	70	867		
F02 040 025 800	40	25	800	50	930	10,2	22	1/4"	40	24	18,5	20	40	40	70	967		
F02 040 025 900	40	25	900	50	1030	11,2	22	1/4"	40	24	18,5	20	40	40	70	1067		
F02 040 025 1000	40	25	1000	50	1130	12,2	22	1/4"	40	24	18,5	20	40	40	70	1167		

Hydraulikzylinder doppelwirkend double acting cylinder

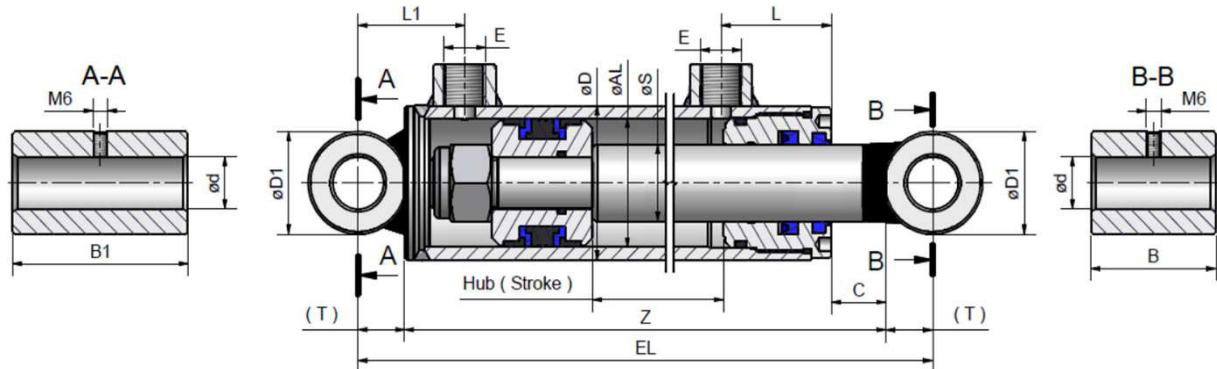
F02



Bestellnummer Code	øAL	øS	Hub Stroke	øD	Z	Kg	C	E	L	L1	(T)	ø d	ø D1	B	B1	EL		
50/25	mm	mm	mm	mm	mm	kg	mm	mm	mm	mm	mm	mm	mm	mm	mm	mm		
F02 050 025 100	50	25	100	60	240	4,1	22	3/8"	44	24	18,5	20	40	40	70	277		
F02 050 025 150	50	25	150	60	290	4,6	22	3/8"	44	24	18,5	20	40	40	70	327		
F02 050 025 200	50	25	200	60	340	5,1	22	3/8"	44	24	18,5	20	40	40	70	377		
F02 050 025 250	50	25	250	60	390	5,6	22	3/8"	44	24	18,5	20	40	40	70	427		
F02 050 025 300	50	25	300	60	440	6,1	22	3/8"	44	24	18,5	20	40	40	70	477		
F02 050 025 350	50	25	350	60	490	6,6	22	3/8"	44	24	18,5	20	40	40	70	527		
F02 050 025 400	50	25	400	60	540	7,1	22	3/8"	44	24	18,5	20	40	40	70	577		
F02 050 025 450	50	25	450	60	590	7,6	22	3/8"	44	24	18,5	20	40	40	70	627		
F02 050 025 500	50	25	500	60	640	8,1	22	3/8"	44	24	18,5	20	40	40	70	677		
F02 050 025 550	50	25	550	60	690	8,6	22	3/8"	44	24	18,5	20	40	40	70	727		
F02 050 025 600	50	25	600	60	740	9,1	22	3/8"	44	24	18,5	20	40	40	70	777		
F02 050 025 650	50	25	650	60	790	9,6	22	3/8"	44	24	18,5	20	40	40	70	827		
F02 050 025 700	50	25	700	60	840	10,1	22	3/8"	44	24	18,5	20	40	40	70	877		
F02 050 025 800	50	25	800	60	940	11,1	22	3/8"	44	24	18,5	20	40	40	70	977		
F02 050 025 900	50	25	900	60	1040	12,1	22	3/8"	44	24	18,5	20	40	40	70	1077		
F02 050 025 1000	50	25	1000	60	1140	13,1	22	3/8"	44	24	18,5	20	40	40	70	1177		
50/30																		
F02 050 030 100	50	30	100	60	240	4,3	22	3/8"	44	24	18,5	20	40	50	70	277		
F02 050 030 120	50	30	120	60	260	4,6	22	3/8"	44	24	18,5	20	40	50	70	297		
F02 050 030 150	50	30	150	60	290	4,9	22	3/8"	44	24	18,5	20	40	50	70	327		
F02 050 030 180	50	30	180	60	320	5,3	22	3/8"	44	24	18,5	20	40	50	70	357		
F02 050 030 200	50	30	200	60	340	5,5	22	3/8"	44	24	18,5	20	40	50	70	377		
F02 050 030 250	50	30	250	60	390	6,1	22	3/8"	44	24	18,5	20	40	50	70	427		
F02 050 030 300	50	30	300	60	440	6,6	22	3/8"	44	24	18,5	20	40	50	70	477		
F02 050 030 350	50	30	350	60	490	7,2	22	3/8"	44	24	18,5	20	40	50	70	527		
F02 050 030 400	50	30	400	60	540	7,8	22	3/8"	44	24	18,5	20	40	50	70	577		
F02 050 030 450	50	30	450	60	590	8,4	22	3/8"	44	24	18,5	20	40	50	70	627		
F02 050 030 500	50	30	500	60	640	9,0	22	3/8"	44	24	18,5	20	40	50	70	677		
F02 050 030 550	50	30	550	60	690	9,6	22	3/8"	44	24	18,5	20	40	50	70	727		
F02 050 030 600	50	30	600	60	740	10,2	22	3/8"	44	24	18,5	20	40	50	70	777		
F02 050 030 650	50	30	650	60	790	10,8	22	3/8"	44	24	18,5	20	40	50	70	827		
F02 050 030 700	50	30	700	60	840	11,4	22	3/8"	44	24	18,5	20	40	50	70	877		

F02

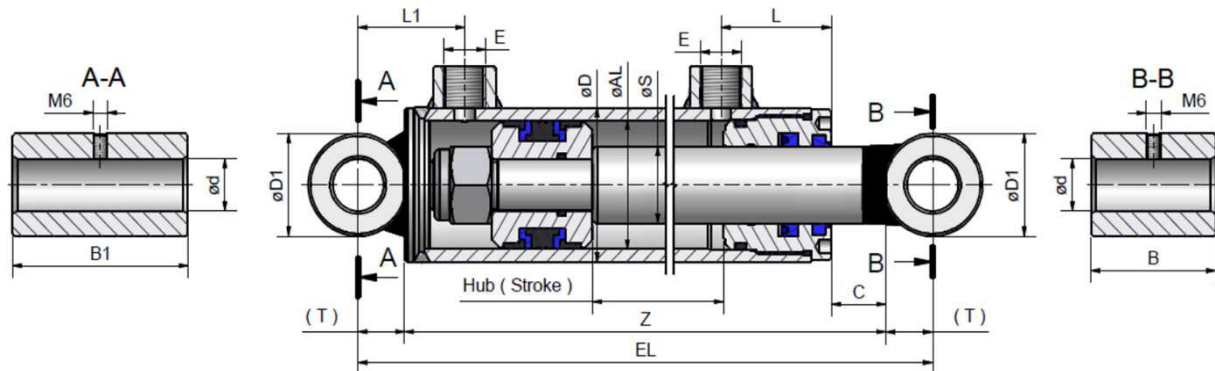
Hydraulikzylinder doppelwirkend double acting cylinder



Bestellnummer Code	øAL	øS	Hub Stroke	øD	Z	Kg	C	E	L	L1	(T)	ø d	ø D1	B	B1	EL		
50/30	mm	mm	mm	mm	mm	kg	mm	mm	mm	mm	mm	mm	mm	mm	mm	mm		
F02 050 030 750	50	30	750	60	890	12,0	22	3/8"	44	24	18,5	20	40	50	70	927		
F02 050 030 800	50	30	800	60	940	12,6	23	3/8"	44	24	18,5	20	40	50	70	977		
F02 050 030 900	50	30	900	60	1040	13,8	24	3/8"	44	24	18,5	20	40	50	70	1077		
F02 050 030 1000	50	30	1000	60	1140	15,0	25	3/8"	44	24	18,5	20	40	50	70	1177		
F02 050 030 1200	50	30	1200	60	1340	17,4	26	3/8"	44	24	18,5	20	40	50	70	1377		
F02 050 030 1500	50	30	1500	60	1640	21,0	27	3/8"	44	24	18,5	20	40	50	70	1677		
60/30																		
F02 060 030 100	60	30	100	70	260	6,5	23	3/8"	52	24	23	25	50	50	80	306		
F02 060 030 150	60	30	150	70	310	7,2	23	3/8"	52	24	23	25	50	50	80	356		
F02 060 030 200	60	30	200	70	360	7,9	23	3/8"	52	24	23	25	50	50	80	406		
F02 060 030 250	60	30	250	70	410	8,6	23	3/8"	52	24	23	25	50	50	80	456		
F02 060 030 300	60	30	300	70	460	9,3	23	3/8"	52	24	23	25	50	50	80	506		
F02 060 030 350	60	30	350	70	510	10,0	23	3/8"	52	24	23	25	50	50	80	556		
F02 060 030 400	60	30	400	70	560	10,7	23	3/8"	52	24	23	25	50	50	80	606		
F02 060 030 450	60	30	450	70	610	11,4	23	3/8"	52	24	23	25	50	50	80	656		
F02 060 030 500	60	30	500	70	660	12,1	23	3/8"	52	24	23	25	50	50	80	706		
F02 060 030 550	60	30	550	70	710	12,8	23	3/8"	52	24	23	25	50	50	80	756		
F02 060 030 600	60	30	600	70	760	13,5	23	3/8"	52	24	23	25	50	50	80	806		
F02 060 030 650	60	30	650	70	810	14,2	23	3/8"	52	24	23	25	50	50	80	856		
F02 060 030 700	60	30	700	70	860	14,9	23	3/8"	52	24	23	25	50	50	80	906		
F02 060 030 800	60	30	800	70	960	16,3	23	3/8"	52	24	23	25	50	50	80	1006		
F02 060 030 900	60	30	900	70	1060	17,7	23	3/8"	52	24	23	25	50	50	80	1106		
F02 060 030 1000	60	30	1000	70	1160	19,1	23	3/8"	52	24	23	25	50	50	80	1206		
60/35																		
F02 060 035 100	60	35	100	70	260	6,8	23	3/8"	52	24	23	25	50	50	80	306		
F02 060 035 150	60	35	150	70	310	7,5	23	3/8"	52	24	23	25	50	50	80	356		
F02 060 035 200	60	35	200	70	360	8,2	23	3/8"	52	24	23	25	50	50	80	406		
F02 060 035 250	60	35	250	70	410	8,9	23	3/8"	52	24	23	25	50	50	80	456		
F02 060 035 300	60	35	300	70	460	9,6	23	3/8"	52	24	23	25	50	50	80	506		
F02 060 035 350	60	35	350	70	510	10,3	23	3/8"	52	24	23	25	50	50	80	556		
F02 060 035 400	60	35	400	70	560	11,0	23	3/8"	52	24	23	25	50	50	80	606		
F02 060 035 450	60	35	450	70	610	11,7	23	3/8"	52	24	23	25	50	50	80	656		

Hydraulikzylinder doppelwirkend double acting cylinder

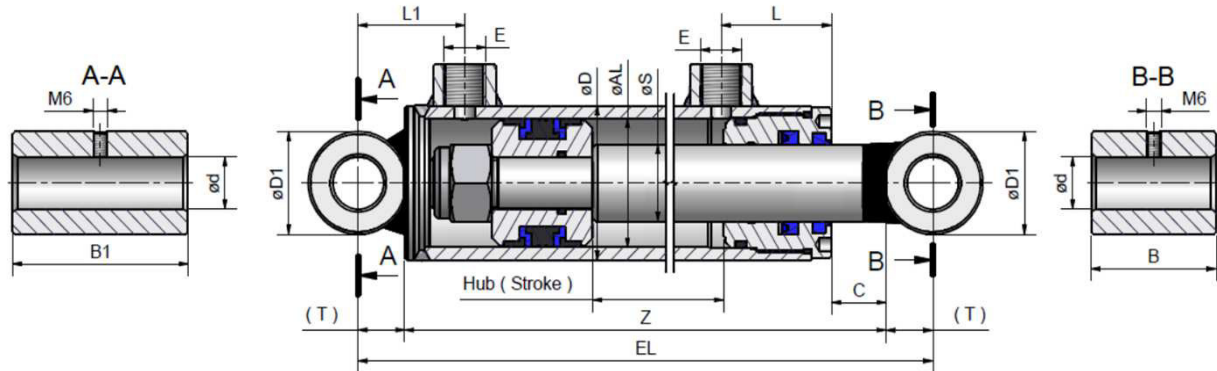
F02



Bestellnummer Code	øAL	øS	Hub Stroke	øD	Z	Kg	C	E	L	L1	(T)	ø d	ø D1	B	B1	EL		
60/35	mm	mm	mm	mm	mm	kg	mm	mm	mm	mm	mm	mm	mm	mm	mm	mm		
F02 060 035 500	60	35	500	70	660	12,4	23	3/8"	52	24	23	25	50	50	80	706		
F02 060 035 550	60	35	550	70	710	13,1	23	3/8"	52	24	23	25	50	50	80	756		
F02 060 035 600	60	35	600	70	760	13,8	23	3/8"	52	24	23	25	50	50	80	806		
F02 060 035 650	60	35	650	70	810	14,5	23	3/8"	52	24	23	25	50	50	80	856		
F02 060 035 700	60	35	700	70	860	15,2	23	3/8"	52	24	23	25	50	50	80	906		
F02 060 035 800	60	35	800	70	960	16,6	23	3/8"	52	24	23	25	50	50	80	1006		
F02 060 035 900	60	35	900	70	1060	18,0	23	3/8"	52	24	23	25	50	50	80	1106		
F02 060 035 1000	60	35	1000	70	1160	19,4	23	3/8"	52	24	23	25	50	50	80	1206		
60/40																		
F02 060 040 100	60	40	100	70	260	7,0	23	3/8"	52	24	23	25	50	50	80	306		
F02 060 040 150	60	40	150	70	310	7,9	23	3/8"	52	24	23	25	50	50	80	356		
F02 060 040 200	60	40	200	70	360	8,8	23	3/8"	52	24	23	25	50	50	80	406		
F02 060 040 250	60	40	250	70	410	9,7	23	3/8"	52	24	23	25	50	50	80	456		
F02 060 040 300	60	40	300	70	460	10,6	23	3/8"	52	24	23	25	50	50	80	506		
F02 060 040 350	60	40	350	70	510	11,5	23	3/8"	52	24	23	25	50	50	80	556		
F02 060 040 400	60	40	400	70	560	12,4	23	3/8"	52	24	23	25	50	50	80	606		
F02 060 040 450	60	40	450	70	610	13,3	23	3/8"	52	24	23	25	50	50	80	656		
F02 060 040 500	60	40	500	70	660	14,2	23	3/8"	52	24	23	25	50	50	80	706		
F02 060 040 550	60	40	550	70	710	15,1	23	3/8"	52	24	23	25	50	50	80	756		
F02 060 040 600	60	40	600	70	760	16,0	23	3/8"	52	24	23	25	50	50	80	806		
F02 060 040 650	60	40	650	70	810	16,9	23	3/8"	52	24	23	25	50	50	80	856		
F02 060 040 700	60	40	700	70	860	17,8	23	3/8"	52	24	23	25	50	50	80	906		
F02 060 040 800	60	40	800	70	960	19,6	23	3/8"	52	24	23	25	50	50	80	1006		
F02 060 040 900	60	40	900	70	1060	21,4	23	3/8"	52	24	23	25	50	50	80	1106		
F02 060 040 1000	60	40	1000	70	1160	23,2	23	3/8"	52	24	23	25	50	50	80	1206		
F02 060 040 1100	60	40	1100	70	1260	25,0	23	3/8"	52	24	23	25	50	50	80	1306		
F02 060 040 1200	60	40	1200	70	1360	26,8	23	3/8"	52	24	23	25	50	50	80	1406		
F02 060 040 1300	60	40	1300	70	1460	28,6	23	3/8"	52	24	23	25	50	50	80	1506		
F02 060 040 1400	60	40	1400	70	1560	30,4	23	3/8"	52	24	23	25	50	50	80	1606		
F02 060 040 1500	60	40	1500	70	1660	32,2	23	3/8"	52	24	23	25	50	50	80	1706		
F02 060 040 1600	60	40	1600	70	1760	34,4	23	3/8"	52	24	23	25	50	50	80	1806		
F02 060 040 1700	60	40	1700	70	1860	36,6	23	3/8"	52	24	23	25	50	50	80	1906		
F02 060 040 1800	60	40	1800	70	1960	39,0	23	3/8"	52	24	23	25	50	50	80	2006		
F02 060 040 2000	60	40	2000	70	2160	43,8	23	3/8"	52	24	23	25	50	50	80	2206		

F02

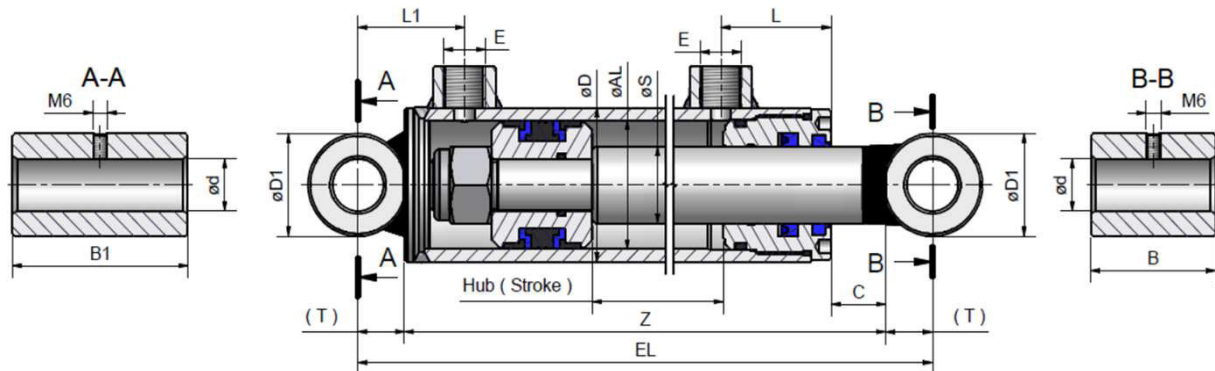
Hydraulikzylinder doppelwirkend double acting cylinder



Bestellnummer Code	øAL	øS	Hub Stroke	øD	Z	Kg	C	E	L	L1	(T)	ø d	ø D1	B	B1	EL		
70/30	mm	mm	mm	mm	mm	kg	mm	mm	mm	mm	mm	mm	mm	mm	mm	mm		
F02 070 030 100	70	30	100	80	260	8,8	23	3/8"	52	24	28	30	60	60	100	316		
F02 070 030 150	70	30	150	80	310	9,5	23	3/8"	52	24	28	30	60	60	100	366		
F02 070 030 200	70	30	200	80	360	10,2	23	3/8"	52	24	28	30	60	60	100	416		
F02 070 030 250	70	30	250	80	410	10,9	23	3/8"	52	24	28	30	60	60	100	466		
F02 070 030 300	70	30	300	80	460	11,6	23	3/8"	52	24	28	30	60	60	100	516		
F02 070 030 350	70	30	350	80	510	12,3	23	3/8"	52	24	28	30	60	60	100	566		
F02 070 030 400	70	30	400	80	560	13,0	23	3/8"	52	24	28	30	60	60	100	616		
F02 070 030 450	70	30	450	80	610	13,7	23	3/8"	52	24	28	30	60	60	100	666		
F02 070 030 500	70	30	500	80	660	14,4	23	3/8"	52	24	28	30	60	60	100	716		
F02 070 030 550	70	30	550	80	710	15,1	23	3/8"	52	24	28	30	60	60	100	766		
F02 070 030 600	70	30	600	80	760	15,8	23	3/8"	52	24	28	30	60	60	100	816		
F02 070 030 650	70	30	650	80	810	16,5	23	3/8"	52	24	28	30	60	60	100	866		
F02 070 030 700	70	30	700	80	860	17,2	23	3/8"	52	24	28	30	60	60	100	916		
F02 070 030 750	70	30	750	80	910	17,9	23	3/8"	52	24	28	30	60	60	100	966		
F02 070 030 800	70	30	800	80	960	18,6	23	3/8"	52	24	28	30	60	60	100	1016		
F02 070 030 900	70	30	900	80	1060	20,0	23	3/8"	52	24	28	30	60	60	100	1116		
F02 070 030 1000	70	30	1000	80	1160	21,4	23	3/8"	52	24	28	30	60	60	100	1216		
70/35																		
F02 070 035 100	70	35	100	80	260	7,9	23	3/8"	52	24	28	30	60	60	100	316		
F02 070 035 150	70	35	150	80	310	8,7	23	3/8"	52	24	28	30	60	60	100	366		
F02 070 035 200	70	35	200	80	360	9,5	23	3/8"	52	24	28	30	60	60	100	416		
F02 070 035 250	70	35	250	80	410	10,3	23	3/8"	52	24	28	30	60	60	100	466		
F02 070 035 300	70	35	300	80	460	11,1	23	3/8"	52	24	28	30	60	60	100	516		
F02 070 035 350	70	35	350	80	510	11,9	23	3/8"	52	24	28	30	60	60	100	566		
F02 070 035 400	70	35	400	80	560	12,7	23	3/8"	52	24	28	30	60	60	100	616		
F02 070 035 450	70	35	450	80	610	13,5	23	3/8"	52	24	28	30	60	60	100	666		
F02 070 035 500	70	35	500	80	660	14,3	23	3/8"	52	24	28	30	60	60	100	716		
F02 070 035 550	70	35	550	80	710	15,1	23	3/8"	52	24	28	30	60	60	100	766		
F02 070 035 600	70	35	600	80	760	15,9	23	3/8"	52	24	28	30	60	60	100	816		
F02 070 035 650	70	35	650	80	810	16,7	23	3/8"	52	24	28	30	60	60	100	866		
F02 070 035 700	70	35	700	80	860	17,5	23	3/8"	52	24	28	30	60	60	100	916		
F02 070 035 800	70	35	800	80	960	19,1	23	3/8"	52	24	28	30	60	60	100	1016		
F02 070 035 900	70	35	900	80	1060	20,7	23	3/8"	52	24	28	30	60	60	100	1116		
F02 070 035 1000	70	35	1000	80	1160	22,3	23	3/8"	52	24	28	30	60	60	100	1216		

Hydraulikzylinder doppelwirkend double acting cylinder

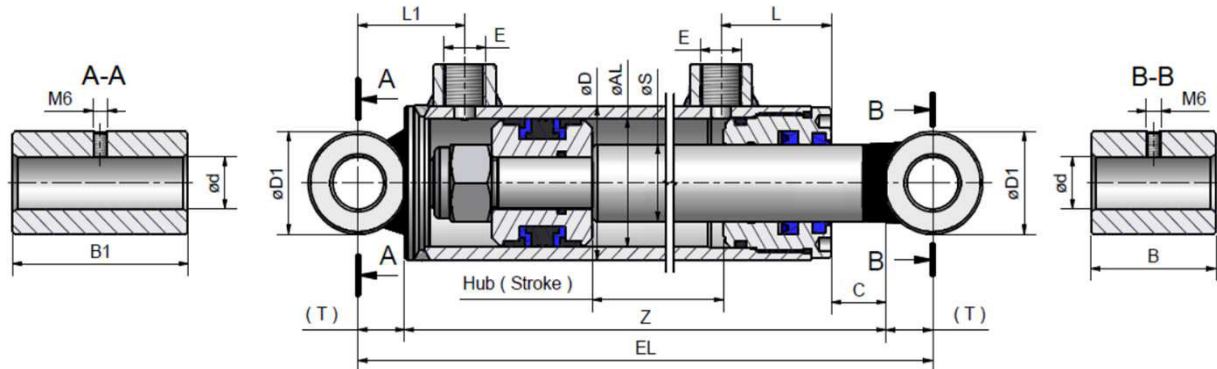
F02



Bestellnummer Code	øAL	øS	Hub Stroke	øD	Z	Kg	C	E	L	L1	(T)	ø d	ø D1	B	B1	EL		
70/40	mm	mm	mm	mm	mm	kg	mm	mm	mm	mm	mm	mm	mm	mm	mm	mm		
F02 070 040 100	70	40	100	80	260	8,2	23	3/8"	52	24	28	30	60	60	100	316		
F02 070 040 150	70	40	150	80	310	9,1	23	3/8"	52	24	28	30	60	60	100	366		
F02 070 040 200	70	40	200	80	360	10,0	23	3/8"	52	24	28	30	60	60	100	416		
F02 070 040 250	70	40	250	80	410	10,9	23	3/8"	52	24	28	30	60	60	100	466		
F02 070 040 300	70	40	300	80	460	11,8	23	3/8"	52	24	28	30	60	60	100	516		
F02 070 040 350	70	40	350	80	510	12,7	23	3/8"	52	24	28	30	60	60	100	566		
F02 070 040 400	70	40	400	80	560	13,6	23	3/8"	52	24	28	30	60	60	100	616		
F02 070 040 450	70	40	450	80	610	14,5	23	3/8"	52	24	28	30	60	60	100	666		
F02 070 040 500	70	40	500	80	660	15,4	23	3/8"	52	24	28	30	60	60	100	716		
F02 070 040 550	70	40	550	80	710	16,3	23	3/8"	52	24	28	30	60	60	100	766		
F02 070 040 600	70	40	600	80	760	17,2	23	3/8"	52	24	28	30	60	60	100	816		
F02 070 040 650	70	40	650	80	810	18,1	23	3/8"	52	24	28	30	60	60	100	866		
F02 070 040 700	70	40	700	80	860	19,0	23	3/8"	52	24	28	30	60	60	100	916		
F02 070 040 800	70	40	800	80	960	20,8	23	3/8"	52	24	28	30	60	60	100	1016		
F02 070 040 900	70	40	900	80	1060	22,6	23	3/8"	52	24	28	30	60	60	100	1116		
F02 070 040 1000	70	40	1000	80	1160	24,4	23	3/8"	52	24	28	30	60	60	100	1216		
80/35																		
F02 080 035 100	80	35	100	95	280	13,7	25	1/2"	61	24	33	35	70	70	115	346		
F02 080 035 150	80	35	150	95	330	14,8	25	1/2"	61	24	33	35	70	70	115	396		
F02 080 035 180	80	35	180	95	360	15,5	25	1/2"	61	24	33	35	70	70	115	426		
F02 080 035 200	80	35	200	95	380	17,0	25	1/2"	61	24	33	35	70	70	115	446		
F02 080 035 250	80	35	250	95	430	18,1	25	1/2"	61	24	33	35	70	70	115	496		
F02 080 035 300	80	35	300	95	480	19,2	25	1/2"	61	24	33	35	70	70	115	546		
F02 080 035 350	80	35	350	95	530	20,3	25	1/2"	61	24	33	35	70	70	115	596		
F02 080 035 400	80	35	400	95	580	21,4	25	1/2"	61	24	33	35	70	70	115	646		
F02 080 035 450	80	35	450	95	630	22,5	25	1/2"	61	24	33	35	70	70	115	696		
F02 080 035 500	80	35	500	95	680	23,6	25	1/2"	61	24	33	35	70	70	115	746		
F02 080 035 550	80	35	550	95	730	24,7	25	1/2"	61	24	33	35	70	70	115	796		
F02 080 035 600	80	35	600	95	780	25,8	25	1/2"	61	24	33	35	70	70	115	846		
F02 080 035 650	80	35	650	95	830	26,9	25	1/2"	61	24	33	35	70	70	115	896		
F02 080 035 700	80	35	700	95	880	28,0	25	1/2"	61	24	33	35	70	70	115	946		
F02 080 035 800	80	35	800	95	980	30,2	25	1/2"	61	24	33	35	70	70	115	1046		
F02 080 035 900	80	35	900	95	1080	32,4	25	1/2"	61	24	33	35	70	70	115	1146		
F02 080 035 1000	80	35	1000	95	1180	34,6	25	1/2"	61	24	33	35	70	70	115	1246		

F02

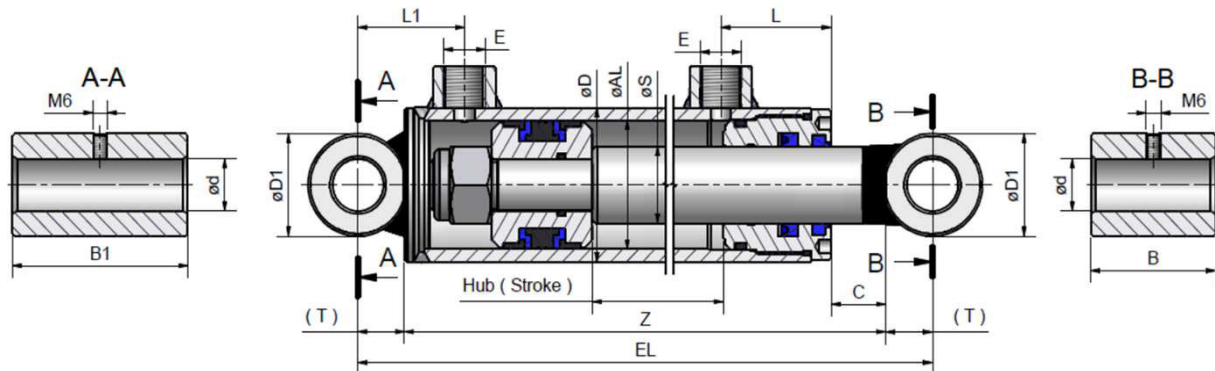
Hydraulikzylinder doppelwirkend double acting cylinder



Bestellnummer Code	øAL	øS	Hub Stroke	øD	Z	Kg	C	E	L	L1	(T)	ø d	ø D1	B	B1	EL		
80/40	mm	mm	mm	mm	mm	kg	mm	mm	mm	mm	mm	mm	mm	mm	mm	mm		
F02 080 040 100	80	40	100	95	280	13,9	25	1/2"	61	24	33	35	70	70	115	346		
F02 080 040 150	80	40	150	95	330	15,2	25	1/2"	61	24	33	35	70	70	115	396		
F02 080 040 200	80	40	200	95	380	17,8	25	1/2"	61	24	33	35	70	70	115	446		
F02 080 040 250	80	40	250	95	430	19,1	25	1/2"	61	24	33	35	70	70	115	496		
F02 080 040 300	80	40	300	95	480	20,4	25	1/2"	61	24	33	35	70	70	115	546		
F02 080 040 350	80	40	350	95	530	21,7	25	1/2"	61	24	33	35	70	70	115	596		
F02 080 040 400	80	40	400	95	580	23,0	25	1/2"	61	24	33	35	70	70	115	646		
F02 080 040 450	80	40	450	95	630	24,3	25	1/2"	61	24	33	35	70	70	115	696		
F02 080 040 500	80	40	500	95	680	25,6	25	1/2"	61	24	33	35	70	70	115	746		
F02 080 040 550	80	40	550	95	730	26,9	25	1/2"	61	24	33	35	70	70	115	796		
F02 080 040 600	80	40	600	95	780	28,2	25	1/2"	61	24	33	35	70	70	115	846		
F02 080 040 650	80	40	650	95	830	29,5	25	1/2"	61	24	33	35	70	70	115	896		
F02 080 040 700	80	40	700	95	880	30,8	25	1/2"	61	24	33	35	70	70	115	946		
F02 080 040 800	80	40	800	95	980	33,4	25	1/2"	61	24	33	35	70	70	115	1046		
F02 080 040 900	80	40	900	95	1080	36,0	25	1/2"	61	24	33	35	70	70	115	1146		
F02 080 040 1000	80	40	1000	95	1180	38,6	25	1/2"	61	24	33	35	70	70	115	1246		
80/50																		
F02 080 050 100	80	50	100	95	280	14,7	25	1/2"	61	24	33	35	70	70	115	346		
F02 080 050 150	80	50	150	95	330	16,3	25	1/2"	61	24	33	35	70	70	115	396		
F02 080 050 200	80	50	200	95	380	17,9	25	1/2"	61	24	33	35	70	70	115	446		
F02 080 050 250	80	50	250	95	430	19,5	25	1/2"	61	24	33	35	70	70	115	496		
F02 080 050 300	80	50	300	95	480	21,1	25	1/2"	61	24	33	35	70	70	115	546		
F02 080 050 350	80	50	350	95	530	22,7	25	1/2"	61	24	33	35	70	70	115	596		
F02 080 050 400	80	50	400	95	580	24,3	25	1/2"	61	24	33	35	70	70	115	646		
F02 080 050 450	80	50	450	95	630	25,9	25	1/2"	61	24	33	35	70	70	115	696		
F02 080 050 500	80	50	500	95	680	27,5	25	1/2"	61	24	33	35	70	70	115	746		
F02 080 050 550	80	50	550	95	730	29,1	25	1/2"	61	24	33	35	70	70	115	796		
F02 080 050 600	80	50	600	95	780	30,7	25	1/2"	61	24	33	35	70	70	115	846		
F02 080 050 650	80	50	650	95	830	32,3	25	1/2"	61	24	33	35	70	70	115	896		
F02 080 050 700	80	50	700	95	880	33,9	25	1/2"	61	24	33	35	70	70	115	946		
F02 080 050 800	80	50	800	95	980	37,1	25	1/2"	61	24	33	35	70	70	115	1046		
F02 080 050 900	80	50	900	95	1080	40,4	25	1/2"	61	24	33	35	70	70	115	1146		

Hydraulikzylinder doppelwirkend double acting cylinder

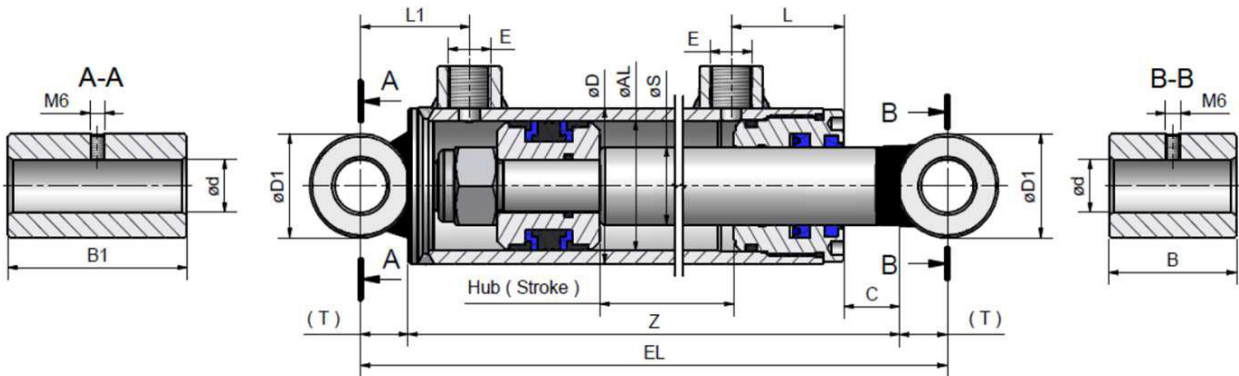
F02



Bestellnummer Code	øAL	øS	Hub Stroke	øD	Z	Kg	C	E	L	L1	(T)	ø d	ø D1	B	B1	EL		
80/50	mm	mm	mm	mm	mm	kg	mm	mm	mm	mm	mm	mm	mm	mm	mm	mm		
F02 080 050 1000	80	50	1000	95	1180	43,6	25	1/2"	61	24	33	35	70	70	115	1246		
F02 080 050 1200	80	50	1200	95	1380	50,0	25	1/2"	61	24	33	35	70	70	115	1446		
F02 080 050 1500	80	50	1500	95	1680	59,6	25	1/2"	61	24	33	35	70	70	115	1746		
90/50																		
F02 090 050 100	90	50	100	105	280	16,1	35	1/2"	60	33	33	35	70	70	115	346		
F02 090 050 150	90	50	150	105	330	17,8	35	1/2"	60	33	33	35	70	70	115	396		
F02 090 050 200	90	50	200	105	380	19,5	35	1/2"	60	33	33	35	70	70	115	446		
F02 090 050 250	90	50	250	105	430	21,2	35	1/2"	60	33	33	35	70	70	115	496		
F02 090 050 300	90	50	300	105	480	22,9	35	1/2"	60	33	33	35	70	70	115	546		
F02 090 050 350	90	50	350	105	530	24,6	35	1/2"	60	33	33	35	70	70	115	596		
F02 090 050 400	90	50	400	105	580	26,3	35	1/2"	60	33	33	35	70	70	115	646		
F02 090 050 450	90	50	450	105	630	28,0	35	1/2"	60	33	33	35	70	70	115	696		
F02 090 050 500	90	50	500	105	680	29,7	35	1/2"	60	33	33	35	70	70	115	746		
F02 090 050 550	90	50	550	105	730	31,4	35	1/2"	60	33	33	35	70	70	115	796		
F02 090 050 600	90	50	600	105	780	33,1	35	1/2"	60	33	33	35	70	70	115	846		
F02 090 050 700	90	50	700	105	880	36,5	35	1/2"	60	33	33	35	70	70	115	946		
F02 090 050 800	90	50	800	105	980	39,9	35	1/2"	60	33	33	35	70	70	115	1046		
F02 090 050 900	90	50	900	105	1080	43,3	35	1/2"	60	33	33	35	70	70	115	1146		
F02 090 050 1000	90	50	1000	105	1180	46,7	35	1/2"	60	33	33	35	70	70	115	1246		
100/50																		
F02 100 050 100	100	50	100	115	310	22,3	25	1/2"	84	28	38	40	80	80	130	386		
F02 100 050 150	100	50	150	115	360	24,1	25	1/2"	84	28	38	40	80	80	130	436		
F02 100 050 200	100	50	200	115	410	25,9	25	1/2"	84	28	38	40	80	80	130	486		
F02 100 050 250	100	50	250	115	460	27,7	25	1/2"	84	28	38	40	80	80	130	536		
F02 100 050 300	100	50	300	115	510	29,5	25	1/2"	84	28	38	40	80	80	130	586		
F02 100 050 350	100	50	350	115	560	31,3	25	1/2"	84	28	38	40	80	80	130	636		
F02 100 050 400	100	50	400	115	610	33,1	25	1/2"	84	28	38	40	80	80	130	686		
F02 100 050 450	100	50	450	115	660	34,9	25	1/2"	84	28	38	40	80	80	130	736		
F02 100 050 500	100	50	500	115	710	36,7	25	1/2"	84	28	38	40	80	80	130	786		
F02 100 050 550	100	50	550	115	760	38,5	25	1/2"	84	28	38	40	80	80	130	836		
F02 100 050 600	100	50	600	115	810	40,3	25	1/2"	84	28	38	40	80	80	130	886		
F02 100 050 650	100	50	650	115	860	42,1	25	1/2"	84	28	38	40	80	80	130	936		

F02

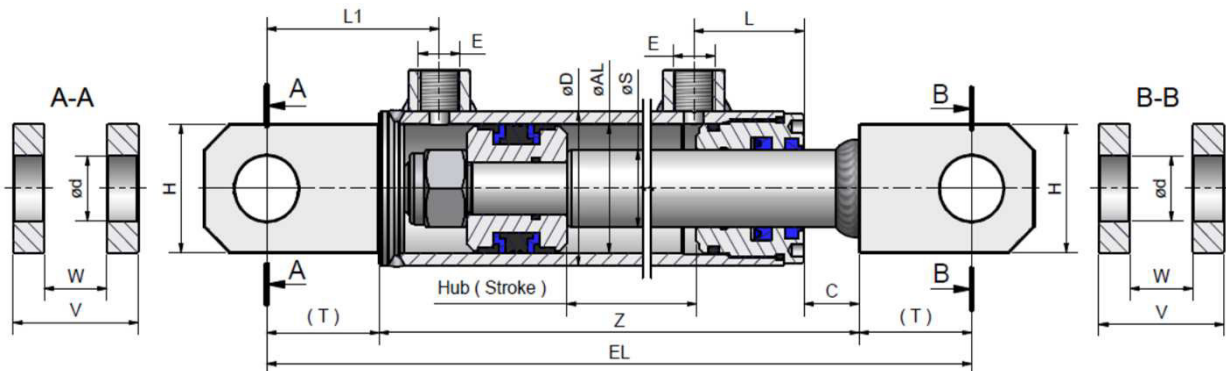
Hydraulikzylinder doppelwirkend double acting cylinder



Bestellnummer Code	øAL	øS	Hub Stroke	øD	Z	Kg	C	E	L	L1	(T)	ø d	ø D1	B	B1	EL		
100/50	mm	mm	mm	mm	mm	kg	mm	mm	mm	mm	mm	mm	mm	mm	mm	mm		
F02 100 050 700	100	50	700	115	910	43,9	25	1/2"	84	28	38	40	80	80	130	986		
F02 100 050 800	100	50	800	115	1010	47,5	25	1/2"	84	28	38	40	80	80	130	1086		
F02 100 050 900	100	50	900	115	1110	51,1	25	1/2"	84	28	38	40	80	80	130	1186		
F02 100 050 1000	100	50	1000	115	1210	54,7	25	1/2"	84	28	38	40	80	80	130	1286		
F02 100 050 1100	100	50	1100	115	1310	58,3	25	1/2"	84	28	38	40	80	80	130	1386		
100/60																		
F02 100 060 100	100	60	100	115	310	18,4	25	1/2"	84	28	38	40	80	80	130	386		
F02 100 060 150	100	60	150	115	360	20,0	25	1/2"	84	28	38	40	80	80	130	436		
F02 100 060 200	100	60	200	115	410	21,6	25	1/2"	84	28	38	40	80	80	130	486		
F02 100 060 250	100	60	250	115	460	23,2	25	1/2"	84	28	38	40	80	80	130	536		
F02 100 060 300	100	60	300	115	510	24,8	25	1/2"	84	28	38	40	80	80	130	586		
F02 100 060 350	100	60	350	115	560	26,4	25	1/2"	84	28	38	40	80	80	130	636		
F02 100 060 400	100	60	400	115	610	28,0	25	1/2"	84	28	38	40	80	80	130	686		
F02 100 060 450	100	60	450	115	660	29,6	25	1/2"	84	28	38	40	80	80	130	736		
F02 100 060 500	100	60	500	115	710	31,2	25	1/2"	84	28	38	40	80	80	130	786		
F02 100 060 550	100	60	550	115	760	32,8	25	1/2"	84	28	38	40	80	80	130	836		
F02 100 060 600	100	60	600	115	810	34,4	25	1/2"	84	28	38	40	80	80	130	886		
F02 100 060 650	100	60	650	115	860	36,0	25	1/2"	84	28	38	40	80	80	130	936		
F02 100 060 700	100	60	700	115	910	39,2	25	1/2"	84	28	38	40	80	80	130	986		
F02 100 060 800	100	60	800	115	1010	42,5	25	1/2"	84	28	38	40	80	80	130	1086		
F02 100 060 900	100	60	900	115	1110	45,7	25	1/2"	84	28	38	40	80	80	130	1186		
F02 100 060 1000	100	60	1000	115	1210	52,1	25	1/2"	84	28	38	40	80	80	130	1286		
F02 100 060 1100	100	60	1100	115	1310	58,5	25	1/2"	84	28	38	40	80	80	130	1386		
F02 100 060 1200	100	60	1200	115	1410	61,7	25	1/2"	84	28	38	40	80	80	130	1486		
F02 100 060 1500	100	60	1500	115	1710	83,7	25	1/2"	84	28	38	40	80	80	130	1786		
F02 100 060 1700	100	60	1700	115	1910	96,5	25	1/2"	84	28	38	40	80	80	130	1986		

Hydraulikzylinder doppelwirkend double acting cylinder

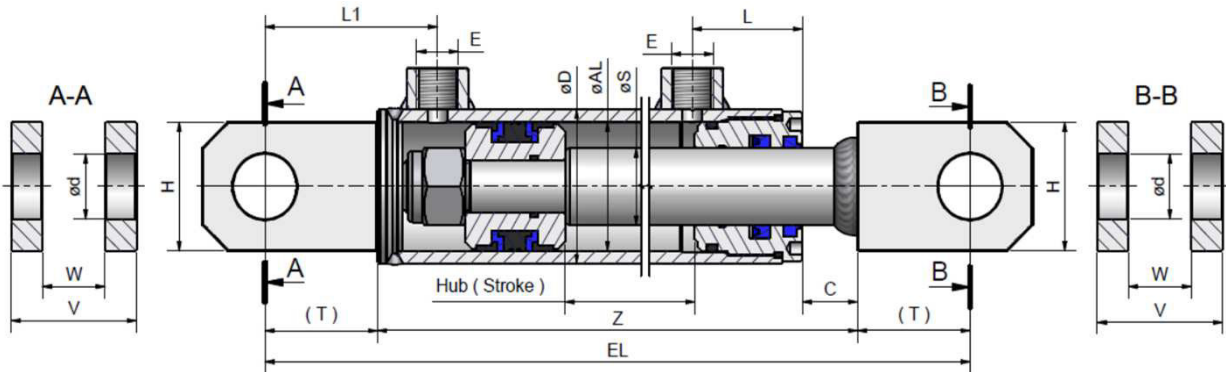
F19



Bestellnummer Code	øAL	øS	Hub Stroke	øD	Z	Kg	C	E	L	L1	(T)	ød	H	V	W	EL		
25/16	mm	mm	mm	mm	mm	kg	mm	mm	mm	mm	mm	mm	mm	mm	mm	mm		
F19 025 016 050	25	16	50	35	136	1,2	15	1/4"	34	15	34	16	35	35	16	254		
F19 025 016 080	25	16	80	35	166	1,3	15	1/4"	34	15	34	16	35	35	16	284		
F19 025 016 100	25	16	100	35	186	1,4	15	1/4"	34	15	34	16	35	35	16	304		
F19 025 016 150	25	16	150	35	236	1,7	15	1/4"	34	15	34	16	35	35	16	354		
F19 025 016 200	25	16	200	35	286	2,0	15	1/4"	34	15	34	16	35	35	16	404		
F19 025 016 250	25	16	250	35	336	2,3	15	1/4"	34	15	34	16	35	35	16	454		
F19 025 016 300	25	16	300	35	386	2,6	15	1/4"	34	15	34	16	35	35	16	504		
F19 025 016 350	25	16	350	35	436	2,9	15	1/4"	34	15	34	16	35	35	16	554		
F19 025 016 400	25	16	400	35	486	3,2	15	1/4"	34	15	34	16	35	35	16	604		
F19 025 016 450	25	16	450	35	536	3,5	15	1/4"	34	15	34	16	35	35	16	654		
F19 025 016 500	25	16	500	35	586	3,8	15	1/4"	34	15	34	16	35	35	16	704		
F19 025 016 550	25	16	550	35	636	4,1	15	1/4"	34	15	34	16	35	35	16	754		
F19 025 016 600	25	16	600	35	686	4,4	15	1/4"	34	15	34	16	35	35	16	804		
32/20																		
F19 032 020 050	32	20	50	42	180	2,2	22	1/4"	42	22	40	20	40	40	20	310		
F19 032 020 100	32	20	100	42	230	2,5	22	1/4"	42	22	40	20	40	40	20	360		
F19 032 020 150	32	20	150	42	280	2,8	22	1/4"	42	22	40	20	40	40	20	410		
F19 032 020 200	32	20	200	42	330	3,1	22	1/4"	42	22	40	20	40	40	20	460		
F19 032 020 250	32	20	250	42	380	3,4	22	1/4"	42	22	40	20	40	40	20	510		
F19 032 020 300	32	20	300	42	430	3,7	22	1/4"	42	22	40	20	40	40	20	560		
F19 032 020 350	32	20	350	42	480	4,0	22	1/4"	42	22	40	20	40	40	20	610		
F19 032 020 400	32	20	400	42	530	4,3	22	1/4"	42	22	40	20	40	40	20	660		
F19 032 020 450	32	20	450	42	580	4,6	22	1/4"	42	22	40	20	40	40	20	710		
F19 032 020 500	32	20	500	42	630	4,9	22	1/4"	42	22	40	20	40	40	20	760		
F19 032 020 550	32	20	550	42	680	5,2	22	1/4"	42	22	40	20	40	40	20	810		
F19 032 020 600	32	20	600	42	730	5,5	22	1/4"	42	22	40	20	40	40	20	860		
F19 032 020 650	32	20	650	42	780	5,8	22	1/4"	42	22	40	20	40	40	20	910		
F19 032 020 700	32	20	700	42	830	6,1	22	1/4"	42	22	40	20	40	40	20	960		
F19 032 020 800	32	20	800	42	930	6,7	22	1/4"	42	22	40	20	40	40	20	1060		
F19 032 020 900	32	20	900	42	1030	7,3	22	1/4"	42	22	40	20	40	40	20	1160		
F19 032 020 1000	32	20	1000	42	1130	7,9	22	1/4"	42	22	40	20	40	40	20	1260		
F19 032 020 1100	32	20	1100	42	1230	8,5	22	1/4"	42	22	40	20	40	40	20	1360		

F19

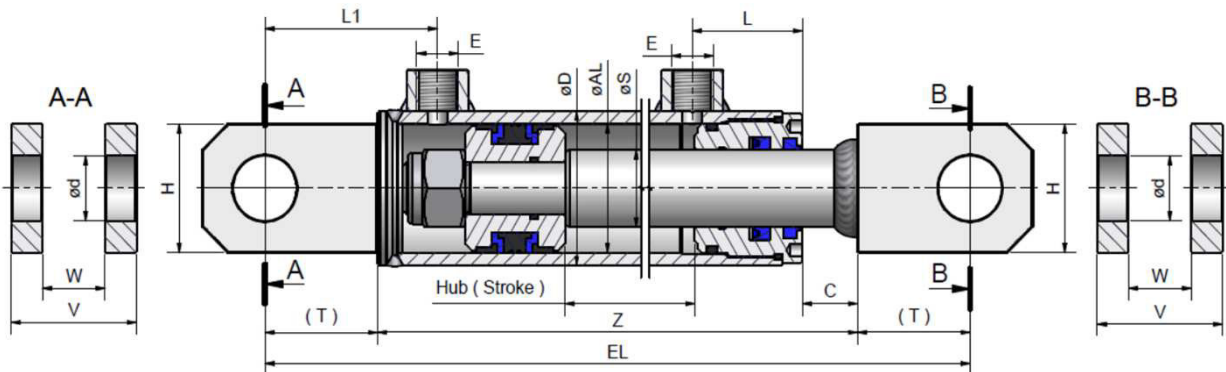
Hydraulikzylinder doppelwirkend double acting cylinder



Bestellnummer Code	øAL	øS	Hub Stroke	øD	Z	Kg	C	E	L	L1	(T)	ød	H	V	W	EL		
40/20	mm	mm	mm	mm	mm	kg	mm	mm	mm	mm	mm	mm	mm	mm	mm	mm		
F19 040 020 050	40	20	50	50	180	2,6	22	1/4"	40	24	40	20	40	40	20	310		
F19 040 020 100	40	20	100	50	230	3,0	22	1/4"	40	24	40	20	40	40	20	360		
F19 040 020 150	40	20	150	50	280	3,4	22	1/4"	40	24	40	20	40	40	20	410		
F19 040 020 200	40	20	200	50	330	3,8	22	1/4"	40	24	40	20	40	40	20	460		
F19 040 020 250	40	20	250	50	380	4,2	22	1/4"	40	24	40	20	40	40	20	510		
F19 040 020 300	40	20	300	50	430	4,6	22	1/4"	40	24	40	20	40	40	20	560		
F19 040 020 350	40	20	350	50	480	5,0	22	1/4"	40	24	40	20	40	40	20	610		
F19 040 020 400	40	20	400	50	530	5,4	22	1/4"	40	24	40	20	40	40	20	660		
F19 040 020 450	40	20	450	50	580	5,8	22	1/4"	40	24	40	20	40	40	20	710		
F19 040 020 500	40	20	500	50	630	6,2	22	1/4"	40	24	40	20	40	40	20	760		
F19 040 020 550	40	20	550	50	680	6,6	22	1/4"	40	24	40	20	40	40	20	810		
F19 040 020 600	40	20	600	50	730	7,0	22	1/4"	40	24	40	20	40	40	20	860		
F19 040 020 650	40	20	650	50	780	7,4	22	1/4"	40	24	40	20	40	40	20	910		
F19 040 020 700	40	20	700	50	830	7,8	22	1/4"	40	24	40	20	40	40	20	960		
F19 040 020 800	40	20	800	50	930	8,6	22	1/4"	40	24	40	20	40	40	20	1060		
F19 040 020 900	40	20	900	50	1030	9,4	22	1/4"	40	24	40	20	40	40	20	1160		
F19 040 020 1000	40	20	1000	50	1130	10,2	22	1/4"	40	24	40	20	40	40	20	1260		
40/25																		
F19 040 025 100	40	25	100	50	230	3,1	22	1/4"	40	24	40	20	40	40	20	310		
F19 040 025 150	40	25	150	50	280	3,6	22	1/4"	40	24	40	20	40	40	20	360		
F19 040 025 200	40	25	200	50	330	4,1	22	1/4"	40	24	40	20	40	40	20	410		
F19 040 025 250	40	25	250	50	380	4,6	22	1/4"	40	24	40	20	40	40	20	460		
F19 040 025 300	40	25	300	50	430	5,1	22	1/4"	40	24	40	20	40	40	20	510		
F19 040 025 350	40	25	350	50	480	5,6	22	1/4"	40	24	40	20	40	40	20	560		
F19 040 025 400	40	25	400	50	530	6,1	22	1/4"	40	24	40	20	40	40	20	610		
F19 040 025 450	40	25	450	50	580	6,6	22	1/4"	40	24	40	20	40	40	20	660		
F19 040 025 500	40	25	500	50	630	7,1	22	1/4"	40	24	40	20	40	40	20	710		
F19 040 025 550	40	25	550	50	680	7,6	22	1/4"	40	24	40	20	40	40	20	760		
F19 040 025 600	40	25	600	50	730	8,1	22	1/4"	40	24	40	20	40	40	20	810		
F19 040 025 650	40	25	650	50	780	8,6	22	1/4"	40	24	40	20	40	40	20	860		
F19 040 025 700	40	25	700	50	830	9,1	22	1/4"	40	24	40	20	40	40	20	910		
F19 040 025 800	40	25	800	50	930	10,1	22	1/4"	40	24	40	20	40	40	20	1010		
F19 040 025 900	40	25	900	50	1030	11,1	22	1/4"	40	24	40	20	40	40	20	1110		
F19 040 025 1000	40	25	1000	50	1130	12,1	22	1/4"	40	24	40	20	40	40	20	1210		

Hydraulikzylinder doppelwirkend double acting cylinder

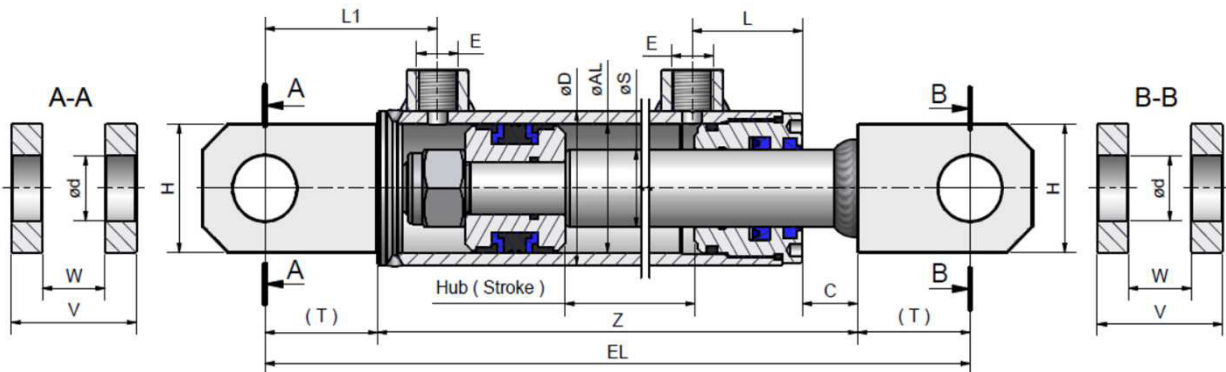
F19



Bestellnummer Code	øAL	øS	Hub Stroke	øD	Z	Kg	C	E	L	L1	(T)	ø d	H	V	W	EL		
50/25	mm	mm	mm	mm	mm	kg	mm	mm	mm	mm	mm	mm	mm	mm	mm	mm		
F19 050 025 100	50	25	100	60	240	4,3	22	3/8"	44	24	45	25	50	50	25	330		
F19 050 025 150	50	25	150	60	290	4,8	22	3/8"	44	24	45	25	50	50	25	380		
F19 050 025 200	50	25	200	60	340	5,3	22	3/8"	44	24	45	25	50	50	25	430		
F19 050 025 250	50	25	250	60	390	5,8	22	3/8"	44	24	45	25	50	50	25	480		
F19 050 025 300	50	25	300	60	440	6,3	22	3/8"	44	24	45	25	50	50	25	530		
F19 050 025 350	50	25	350	60	490	6,8	22	3/8"	44	24	45	25	50	50	25	580		
F19 050 025 400	50	25	400	60	540	7,3	22	3/8"	44	24	45	25	50	50	25	630		
F19 050 025 450	50	25	450	60	590	7,8	22	3/8"	44	24	45	25	50	50	25	680		
F19 050 025 500	50	25	500	60	640	8,3	22	3/8"	44	24	45	25	50	50	25	730		
F19 050 025 550	50	25	550	60	690	8,8	22	3/8"	44	24	45	25	50	50	25	780		
F19 050 025 600	50	25	600	60	740	9,3	22	3/8"	44	24	45	25	50	50	25	830		
F19 050 025 650	50	25	650	60	790	9,8	22	3/8"	44	24	45	25	50	50	25	880		
F19 050 025 700	50	25	700	60	840	10,3	22	3/8"	44	24	45	25	50	50	25	930		
F19 050 025 800	50	25	800	60	940	11,3	22	3/8"	44	24	45	25	50	50	25	1030		
F19 050 025 900	50	25	900	60	1040	12,3	22	3/8"	44	24	45	25	50	50	25	1130		
F19 050 025 1000	50	25	1000	60	1140	13,3	22	3/8"	44	24	45	25	50	50	25	1230		
50/30																		
F19 050 030 100	50	30	100	60	240	4,5	22	3/8"	44	24	45	25	50	50	25	330		
F19 050 030 120	50	30	120	60	260	4,8	22	3/8"	44	24	45	25	50	50	25	350		
F19 050 030 150	50	30	150	60	290	5,1	22	3/8"	44	24	45	25	50	50	25	380		
F19 050 030 180	50	30	180	60	320	5,5	22	3/8"	44	24	45	25	50	50	25	400		
F19 050 030 200	50	30	200	60	340	5,7	22	3/8"	44	24	45	25	50	50	25	430		
F19 050 030 250	50	30	250	60	390	6,3	22	3/8"	44	24	45	25	50	50	25	450		
F19 050 030 300	50	30	300	60	440	6,8	22	3/8"	44	24	45	25	50	50	25	480		
F19 050 030 350	50	30	350	60	490	7,4	22	3/8"	44	24	45	25	50	50	25	500		
F19 050 030 400	50	30	400	60	540	8,0	22	3/8"	44	24	45	25	50	50	25	530		
F19 050 030 450	50	30	450	60	590	8,6	22	3/8"	44	24	45	25	50	50	25	550		
F19 050 030 500	50	30	500	60	640	9,2	22	3/8"	44	24	45	25	50	50	25	580		
F19 050 030 550	50	30	550	60	690	9,8	22	3/8"	44	24	45	25	50	50	25	600		
F19 050 030 600	50	30	600	60	740	10,4	22	3/8"	44	24	45	25	50	50	25	630		
F19 050 030 650	50	30	650	60	790	11,0	22	3/8"	44	24	45	25	50	50	25	650		
F19 050 030 700	50	30	700	60	840	11,6	22	3/8"	44	24	45	25	50	50	25	680		

F19

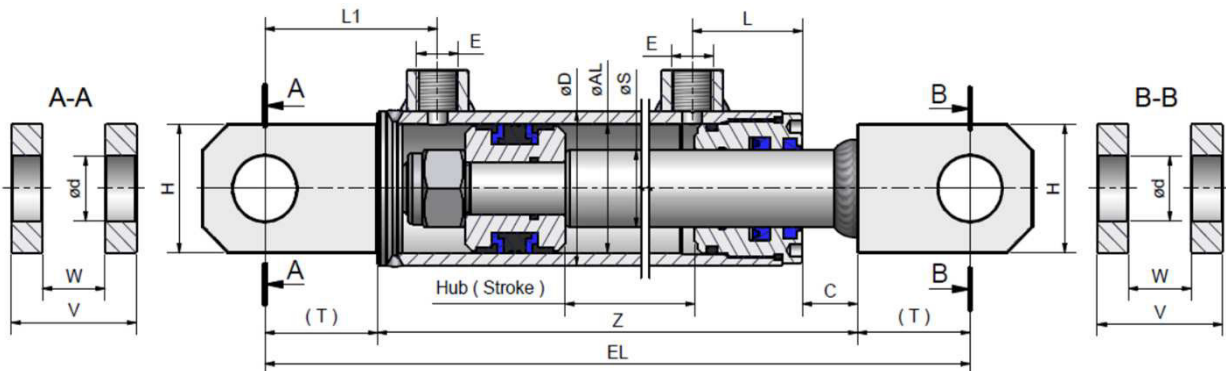
Hydraulikzylinder doppelwirkend double acting cylinder



Bestellnummer Code	$\varnothing AL$	$\varnothing S$	Hub Stroke	$\varnothing D$	Z	Kg	C	E	L	L1	(T)	$\varnothing d$	H	V	W	EL		
50/30	mm	mm	mm	mm	mm	kg	mm	mm	mm	mm	mm	mm	mm	mm	mm	mm		
F19 050 030 750	50	30	750	60	890	12,2	22	3/8"	44	24	45	25	50	50	25	730		
F19 050 030 800	50	30	800	60	940	12,8	23	3/8"	44	24	45	25	50	50	25	780		
F19 050 030 900	50	30	900	60	1040	14,0	24	3/8"	44	24	45	25	50	50	25	880		
F19 050 030 1000	50	30	1000	60	1140	15,2	25	3/8"	44	24	45	25	50	50	25	980		
F19 050 030 1200	50	30	1200	60	1340	17,6	26	3/8"	44	24	45	25	50	50	25	1180		
F19 050 030 1500	50	30	1500	60	1640	21,2	27	3/8"	44	24	45	25	50	50	25	1480		
60/30																		
F19 060 030 100	60	30	100	70	260	6,5	23	3/8"	52	24	50	30	60	60	30	360		
F19 060 030 150	60	30	150	70	310	7,2	23	3/8"	52	24	50	30	60	60	30	410		
F19 060 030 200	60	30	200	70	360	7,9	23	3/8"	52	24	50	30	60	60	30	460		
F19 060 030 250	60	30	250	70	410	8,6	23	3/8"	52	24	50	30	60	60	30	510		
F19 060 030 300	60	30	300	70	460	9,3	23	3/8"	52	24	50	30	60	60	30	560		
F19 060 030 350	60	30	350	70	510	10,0	23	3/8"	52	24	50	30	60	60	30	610		
F19 060 030 400	60	30	400	70	560	10,7	23	3/8"	52	24	50	30	60	60	30	660		
F19 060 030 450	60	30	450	70	610	11,4	23	3/8"	52	24	50	30	60	60	30	710		
F19 060 030 500	60	30	500	70	660	12,1	23	3/8"	52	24	50	30	60	60	30	760		
F19 060 030 550	60	30	550	70	710	12,8	23	3/8"	52	24	50	30	60	60	30	810		
F19 060 030 600	60	30	600	70	760	13,5	23	3/8"	52	24	50	30	60	60	30	860		
F19 060 030 650	60	30	650	70	810	14,2	23	3/8"	52	24	50	30	60	60	30	910		
F19 060 030 700	60	30	700	70	860	14,9	23	3/8"	52	24	50	30	60	60	30	960		
F19 060 030 800	60	30	800	70	960	16,3	23	3/8"	52	24	50	30	60	60	30	1060		
F19 060 030 900	60	30	900	70	1060	17,7	23	3/8"	52	24	50	30	60	60	30	1160		
F19 060 030 1000	60	30	1000	70	1160	19,1	23	3/8"	52	24	50	30	60	60	30	1260		
60/35																		
F19 060 035 100	60	35	100	70	260	6,8	23	3/8"	52	24	50	30	60	60	30	360		
F19 060 035 150	60	35	150	70	310	7,5	23	3/8"	52	24	50	30	60	60	30	410		
F19 060 035 200	60	35	200	70	360	8,2	23	3/8"	52	24	50	30	60	60	30	460		
F19 060 035 250	60	35	250	70	410	8,9	23	3/8"	52	24	50	30	60	60	30	510		
F19 060 035 300	60	35	300	70	460	9,6	23	3/8"	52	24	50	30	60	60	30	560		
F19 060 035 350	60	35	350	70	510	10,3	23	3/8"	52	24	50	30	60	60	30	610		
F19 060 035 400	60	35	400	70	560	11,0	23	3/8"	52	24	50	30	60	60	30	660		
F19 060 035 450	60	35	450	70	610	11,7	23	3/8"	52	24	50	30	60	60	30	710		

Hydraulikzylinder doppelwirkend double acting cylinder

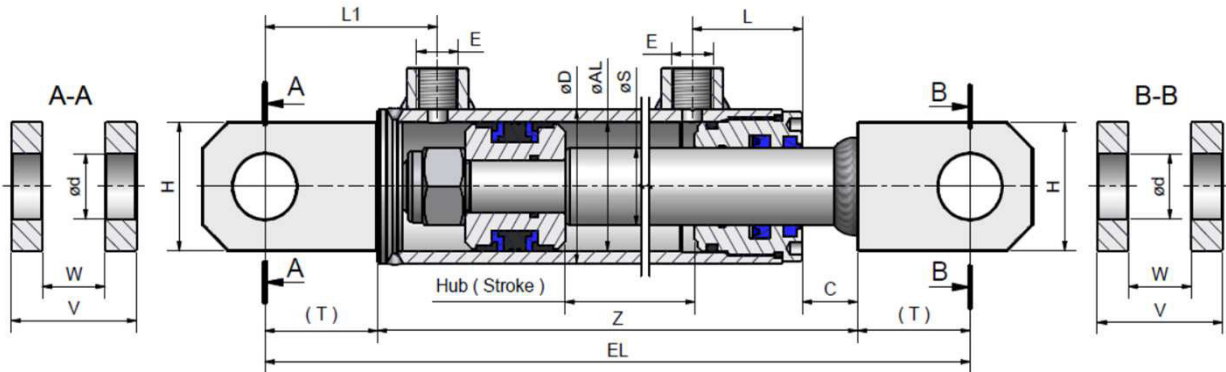
F19



Bestellnummer Code	$\varnothing AL$	$\varnothing S$	Hub Stroke	$\varnothing D$	Z	Kg	C	E	L	L1	(T)	$\varnothing d$	H	V	W	EL		
60/35	mm	mm	mm	mm	mm	kg	mm	mm	mm	mm	mm	mm	mm	mm	mm	mm		
F19 060 035 500	60	35	500	70	660	12,4	23	3/8"	52	24	50	30	60	60	30	760		
F19 060 035 550	60	35	550	70	710	13,1	23	3/8"	52	24	50	30	60	60	30	810		
F19 060 035 600	60	35	600	70	760	13,8	23	3/8"	52	24	50	30	60	60	30	860		
F19 060 035 650	60	35	650	70	810	14,5	23	3/8"	52	24	50	30	60	60	30	910		
F19 060 035 700	60	35	700	70	860	15,2	23	3/8"	52	24	50	30	60	60	30	960		
F19 060 035 800	60	35	800	70	960	16,6	23	3/8"	52	24	50	30	60	60	30	1060		
F19 060 035 900	60	35	900	70	1060	18,0	23	3/8"	52	24	50	30	60	60	30	1160		
F19 060 035 1000	60	35	1000	70	1160	19,4	23	3/8"	52	24	50	30	60	60	30	1260		
60/40																		
F19 060 040 100	60	40	100	70	260	7,0	23	3/8"	52	24	50	30	60	60	30	360		
F19 060 040 150	60	40	150	70	310	7,9	23	3/8"	52	24	50	30	60	60	30	410		
F19 060 040 200	60	40	200	70	360	8,8	23	3/8"	52	24	50	30	60	60	30	460		
F19 060 040 250	60	40	250	70	410	9,7	23	3/8"	52	24	50	30	60	60	30	510		
F19 060 040 300	60	40	300	70	460	10,6	23	3/8"	52	24	50	30	60	60	30	560		
F19 060 040 350	60	40	350	70	510	11,5	23	3/8"	52	24	50	30	60	60	30	610		
F19 060 040 400	60	40	400	70	560	12,4	23	3/8"	52	24	50	30	60	60	30	660		
F19 060 040 450	60	40	450	70	610	13,3	23	3/8"	52	24	50	30	60	60	30	710		
F19 060 040 500	60	40	500	70	660	14,2	23	3/8"	52	24	50	30	60	60	30	760		
F19 060 040 550	60	40	550	70	710	15,1	23	3/8"	52	24	50	30	60	60	30	810		
F19 060 040 600	60	40	600	70	760	16,0	23	3/8"	52	24	50	30	60	60	30	860		
F19 060 040 650	60	40	650	70	810	16,9	23	3/8"	52	24	50	30	60	60	30	910		
F19 060 040 700	60	40	700	70	860	17,8	23	3/8"	52	24	50	30	60	60	30	960		
F19 060 040 800	60	40	800	70	960	19,6	23	3/8"	52	24	50	30	60	60	30	1060		
F19 060 040 900	60	40	900	70	1060	21,4	23	3/8"	52	24	50	30	60	60	30	1160		
F19 060 040 1000	60	40	1000	70	1160	23,2	23	3/8"	52	24	50	30	60	60	30	1260		
F19 060 040 1100	60	40	1100	70	1260	25,0	23	3/8"	52	24	50	30	60	60	30	1360		
F19 060 040 1200	60	40	1200	70	1360	26,8	23	3/8"	52	24	50	30	60	60	30	1460		
F19 060 040 1300	60	40	1300	70	1460	28,6	23	3/8"	52	24	50	30	60	60	30	1560		
F19 060 040 1400	60	40	1400	70	1560	30,4	23	3/8"	52	24	50	30	60	60	30	1660		
F19 060 040 1500	60	40	1500	70	1660	32,2	23	3/8"	52	24	50	30	60	60	30	1760		
F19 060 040 1600	60	40	1600	70	1760	34,6	23	3/8"	52	24	50	30	60	60	30	1860		
F19 060 040 1700	60	40	1700	70	1860	36,8	23	3/8"	52	24	50	30	60	60	30	1960		
F19 060 040 1800	60	40	1800	70	1960	39	23	3/8"	52	24	50	30	60	60	30	2060		
F19 060 040 2000	60	40	2000	70	2160	43,4	23	3/8"	52	24	50	30	60	60	30	2260		

F19

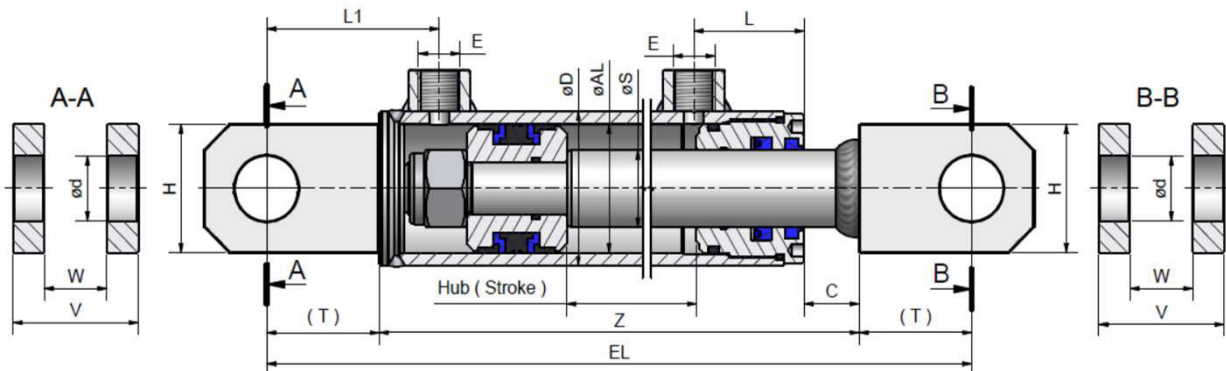
Hydraulikzylinder doppelwirkend double acting cylinder



Bestellnummer Code	$\varnothing AL$	$\varnothing S$	Hub Stroke	$\varnothing D$	Z	Kg	C	E	L	L1	(T)	$\varnothing d$	H	V	W	EL		
70/30	mm	mm	mm	mm	mm	kg	mm	mm	mm	mm	mm	mm	mm	mm	mm	mm		
F19 070 030 100	70	30	100	80	260	7,6	23	3/8"	52	24	50	30	60	60	30	360		
F19 070 030 150	70	30	150	80	310	8,3	23	3/8"	52	24	50	30	60	60	30	410		
F19 070 030 200	70	30	200	80	360	9,0	23	3/8"	52	24	50	30	60	60	30	460		
F19 070 030 250	70	30	250	80	410	9,7	23	3/8"	52	24	50	30	60	60	30	510		
F19 070 030 300	70	30	300	80	460	10,4	23	3/8"	52	24	50	30	60	60	30	560		
F19 070 030 350	70	30	350	80	510	11,1	23	3/8"	52	24	50	30	60	60	30	610		
F19 070 030 400	70	30	400	80	560	11,8	23	3/8"	52	24	50	30	60	60	30	660		
F19 070 030 450	70	30	450	80	610	12,5	23	3/8"	52	24	50	30	60	60	30	710		
F19 070 030 500	70	30	500	80	660	13,2	23	3/8"	52	24	50	30	60	60	30	760		
F19 070 030 550	70	30	550	80	710	13,9	23	3/8"	52	24	50	30	60	60	30	810		
F19 070 030 600	70	30	600	80	760	14,6	23	3/8"	52	24	50	30	60	60	30	860		
F19 070 030 650	70	30	650	80	810	15,3	23	3/8"	52	24	50	30	60	60	30	910		
F19 070 030 700	70	30	700	80	860	16,0	23	3/8"	52	24	50	30	60	60	30	960		
F19 070 030 750	70	30	750	80	910	16,7	23	3/8"	52	24	50	30	60	60	30	1010		
F19 070 030 800	70	30	800	80	960	17,4	23	3/8"	52	24	50	30	60	60	30	1060		
F19 070 030 900	70	30	900	80	1060	18,8	23	3/8"	52	24	50	30	60	60	30	1160		
F19 070 030 1000	70	30	1000	80	1160	20,2	23	3/8"	52	24	50	30	60	60	30	1260		
70/35																		
F19 070 035 100	70	35	100	80	260	7,8	23	3/8"	52	24	50	30	60	60	30	360		
F19 070 035 150	70	35	150	80	310	8,6	23	3/8"	52	24	50	30	60	60	30	410		
F19 070 035 200	70	35	200	80	360	9,4	23	3/8"	52	24	50	30	60	60	30	460		
F19 070 035 250	70	35	250	80	410	10,2	23	3/8"	52	24	50	30	60	60	30	510		
F19 070 035 300	70	35	300	80	460	11,0	23	3/8"	52	24	50	30	60	60	30	560		
F19 070 035 350	70	35	350	80	510	11,8	23	3/8"	52	24	50	30	60	60	30	610		
F19 070 035 400	70	35	400	80	560	12,6	23	3/8"	52	24	50	30	60	60	30	660		
F19 070 035 450	70	35	450	80	610	13,4	23	3/8"	52	24	50	30	60	60	30	710		
F19 070 035 500	70	35	500	80	660	14,2	23	3/8"	52	24	50	30	60	60	30	760		
F19 070 035 550	70	35	550	80	710	15,0	23	3/8"	52	24	50	30	60	60	30	810		
F19 070 035 600	70	35	600	80	760	15,8	23	3/8"	52	24	50	30	60	60	30	860		
F19 070 035 650	70	35	650	80	810	16,6	23	3/8"	52	24	50	30	60	60	30	910		
F19 070 035 700	70	35	700	80	860	17,4	23	3/8"	52	24	50	30	60	60	30	960		
F19 070 035 800	70	35	800	80	960	19,0	23	3/8"	52	24	50	30	60	60	30	1060		
F19 070 035 900	70	35	900	80	1060	20,6	23	3/8"	52	24	50	30	60	60	30	1160		
F19 070 035 1000	70	35	1000	80	1160	22,2	23	3/8"	52	24	50	30	60	60	30	1260		

Hydraulikzylinder doppelwirkend double acting cylinder

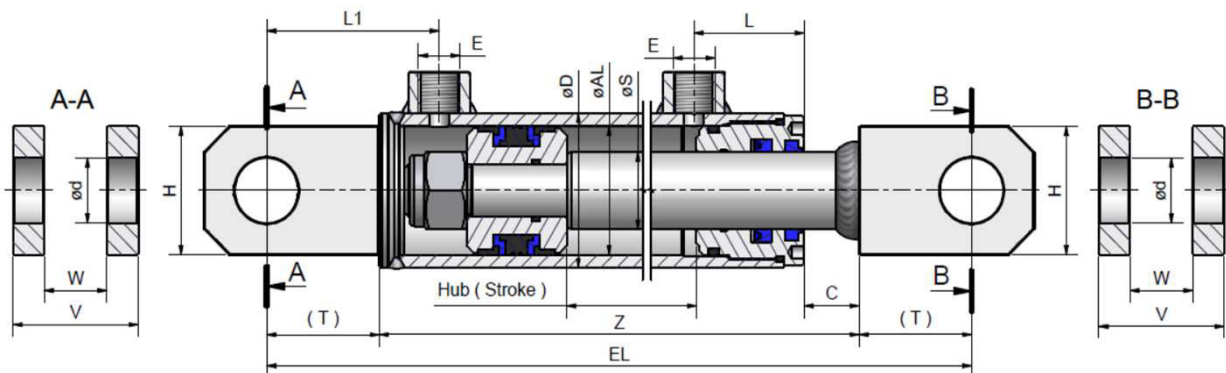
F19



Bestellnummer Code	øAL	øS	Hub Stroke	øD	Z	Kg	C	E	L	L1	(T)	ød	H	V	W	EL		
70/40	mm	mm	mm	mm	mm	kg	mm	mm	mm	mm	mm	mm	mm	mm	mm	mm		
F19 070 040 100	70	40	100	80	260	7,0	23	3/8"	52	24	50	30	60	60	30	360		
F19 070 040 150	70	40	150	80	310	7,9	23	3/8"	52	24	50	30	60	60	30	410		
F19 070 040 200	70	40	200	80	360	8,8	23	3/8"	52	24	50	30	60	60	30	460		
F19 070 040 250	70	40	250	80	410	9,7	23	3/8"	52	24	50	30	60	60	30	510		
F19 070 040 300	70	40	300	80	460	10,6	23	3/8"	52	24	50	30	60	60	30	560		
F19 070 040 350	70	40	350	80	510	11,5	23	3/8"	52	24	50	30	60	60	30	610		
F19 070 040 400	70	40	400	80	560	12,4	23	3/8"	52	24	50	30	60	60	30	660		
F19 070 040 450	70	40	450	80	610	13,3	23	3/8"	52	24	50	30	60	60	30	710		
F19 070 040 500	70	40	500	80	660	14,2	23	3/8"	52	24	50	30	60	60	30	760		
F19 070 040 550	70	40	550	80	710	15,1	23	3/8"	52	24	50	30	60	60	30	810		
F19 070 040 600	70	40	600	80	760	16,0	23	3/8"	52	24	50	30	60	60	30	860		
F19 070 040 650	70	40	650	80	810	16,9	23	3/8"	52	24	50	30	60	60	30	910		
F19 070 040 700	70	40	700	80	860	17,8	23	3/8"	52	24	50	30	60	60	30	960		
F19 070 040 800	70	40	800	80	960	19,6	23	3/8"	52	24	50	30	60	60	30	1060		
F19 070 040 900	70	40	900	80	1060	21,4	23	3/8"	52	24	50	30	60	60	30	1160		
F19 070 040 1000	70	40	1000	80	1160	23,2	23	3/8"	52	24	50	30	60	60	30	1260		
80/35																		
F19 080 035 100	80	35	100	95	280	12,0	25	1/2"	61	24	55	35	70	70	35	390		
F19 080 035 150	80	35	150	95	330	13,1	25	1/2"	61	24	55	35	70	70	35	440		
F19 080 035 180	80	35	180	95	360	13,8	25	1/2"	61	24	55	35	70	70	35	470		
F19 080 035 200	80	35	200	95	380	15,3	25	1/2"	61	24	55	35	70	70	35	490		
F19 080 035 250	80	35	250	95	430	16,4	25	1/2"	61	24	55	35	70	70	35	540		
F19 080 035 300	80	35	300	95	480	17,5	25	1/2"	61	24	55	35	70	70	35	590		
F19 080 035 350	80	35	350	95	530	18,6	25	1/2"	61	24	55	35	70	70	35	640		
F19 080 035 400	80	35	400	95	580	19,7	25	1/2"	61	24	55	35	70	70	35	690		
F19 080 035 450	80	35	450	95	630	20,8	25	1/2"	61	24	55	35	70	70	35	740		
F19 080 035 500	80	35	500	95	680	21,9	25	1/2"	61	24	55	35	70	70	35	790		
F19 080 035 550	80	35	550	95	730	23,0	25	1/2"	61	24	55	35	70	70	35	840		
F19 080 035 600	80	35	600	95	780	24,1	25	1/2"	61	24	55	35	70	70	35	890		
F19 080 035 650	80	35	650	95	830	25,2	25	1/2"	61	24	55	35	70	70	35	940		
F19 080 035 700	80	35	700	95	880	26,3	25	1/2"	61	24	55	35	70	70	35	990		
F19 080 035 800	80	35	800	95	980	28,5	25	1/2"	61	24	55	35	70	70	35	1090		
F19 080 035 900	80	35	900	95	1080	30,7	25	1/2"	61	24	55	35	70	70	35	1190		
F19 080 035 1000	80	35	1000	95	1180	32,9	25	1/2"	61	24	55	35	70	70	35	1290		

F19

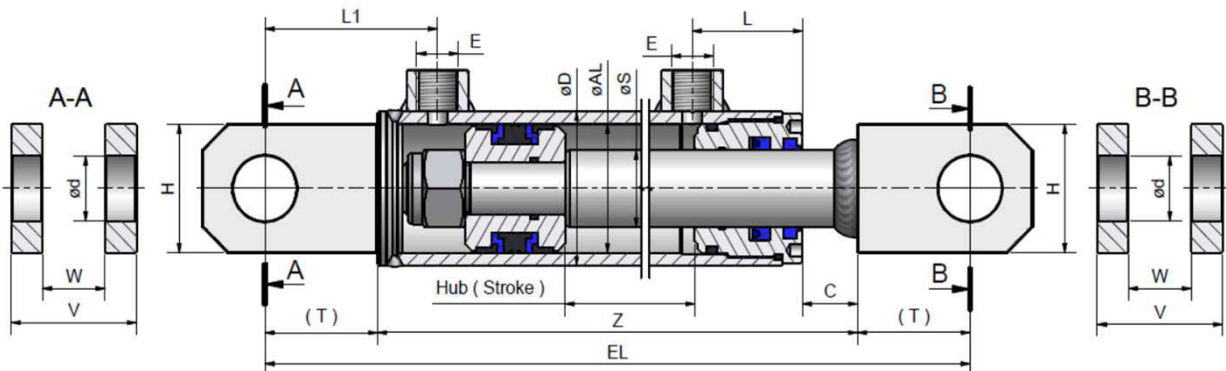
Hydraulikzylinder doppelwirkend double acting cylinder



Bestellnummer Code	øAL	øS	Hub Stroke	øD	Z	Kg	C	E	L	L1	(T)	ø d	H	V	W	EL		
80/40	mm	mm	mm	mm	mm	kg	mm	mm	mm	mm	mm	mm	mm	mm	mm	mm		
F19 080 040 100	80	40	100	95	280	12,2	25	1/2"	61	24	55	35	70	70	35	390		
F19 080 040 150	80	40	150	95	330	13,5	25	1/2"	61	24	55	35	70	70	35	440		
F19 080 040 200	80	40	200	95	380	16,1	25	1/2"	61	24	55	35	70	70	35	490		
F19 080 040 250	80	40	250	95	430	17,4	25	1/2"	61	24	55	35	70	70	35	540		
F19 080 040 300	80	40	300	95	480	18,7	25	1/2"	61	24	55	35	70	70	35	590		
F19 080 040 350	80	40	350	95	530	20,0	25	1/2"	61	24	55	35	70	70	35	640		
F19 080 040 400	80	40	400	95	580	21,3	25	1/2"	61	24	55	35	70	70	35	690		
F19 080 040 450	80	40	450	95	630	22,6	25	1/2"	61	24	55	35	70	70	35	740		
F19 080 040 500	80	40	500	95	680	23,9	25	1/2"	61	24	55	35	70	70	35	790		
F19 080 040 550	80	40	550	95	730	25,2	25	1/2"	61	24	55	35	70	70	35	840		
F19 080 040 600	80	40	600	95	780	26,5	25	1/2"	61	24	55	35	70	70	35	890		
F19 080 040 650	80	40	650	95	830	27,8	25	1/2"	61	24	55	35	70	70	35	940		
F19 080 040 700	80	40	700	95	880	29,1	25	1/2"	61	24	55	35	70	70	35	990		
F19 080 040 800	80	40	800	95	980	31,7	25	1/2"	61	24	55	35	70	70	35	1090		
F19 080 040 900	80	40	900	95	1080	34,3	25	1/2"	61	24	55	35	70	70	35	1190		
F19 080 040 1000	80	40	1000	95	1180	36,9	25	1/2"	61	24	55	35	70	70	35	1290		
80/50																		
F19 080 050 100	80	50	100	95	280	13,0	25	1/2"	61	24	55	35	70	70	35	390		
F19 080 050 150	80	50	150	95	330	14,6	25	1/2"	61	24	55	35	70	70	35	440		
F19 080 050 200	80	50	200	95	380	16,2	25	1/2"	61	24	55	35	70	70	35	490		
F19 080 050 250	80	50	250	95	430	17,8	25	1/2"	61	24	55	35	70	70	35	540		
F19 080 050 300	80	50	300	95	480	19,4	25	1/2"	61	24	55	35	70	70	35	590		
F19 080 050 350	80	50	350	95	530	21,0	25	1/2"	61	24	55	35	70	70	35	640		
F19 080 050 400	80	50	400	95	580	22,6	25	1/2"	61	24	55	35	70	70	35	690		
F19 080 050 450	80	50	450	95	630	24,2	25	1/2"	61	24	55	35	70	70	35	740		
F19 080 050 500	80	50	500	95	680	25,8	25	1/2"	61	24	55	35	70	70	35	790		
F19 080 050 550	80	50	550	95	730	27,4	25	1/2"	61	24	55	35	70	70	35	840		
F19 080 050 600	80	50	600	95	780	29,0	25	1/2"	61	24	55	35	70	70	35	890		
F19 080 050 650	80	50	650	95	830	30,6	25	1/2"	61	24	55	35	70	70	35	940		
F19 080 050 700	80	50	700	95	880	32,2	25	1/2"	61	24	55	35	70	70	35	990		
F19 080 050 800	80	50	800	95	980	35,4	25	1/2"	61	24	55	35	70	70	35	1090		
F19 080 050 900	80	50	900	95	1080	38,7	25	1/2"	61	24	55	35	70	70	35	1190		

Hydraulikzylinder doppelwirkend double acting cylinder

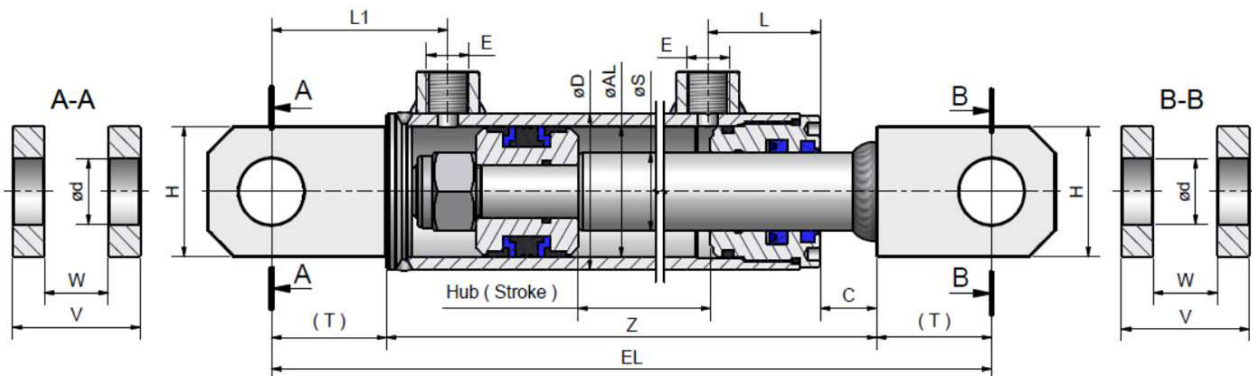
F19



Bestellnummer Code	øAL	øS	Hub Stroke	øD	Z	Kg	C	E	L	L1	(T)	ød	H	V	W	EL		
80/50	mm	mm	mm	mm	mm	kg	mm	mm	mm	mm	mm	mm	mm	mm	mm	mm		
F19 080 050 1000	80	50	1000	95	1180	41,9	25	1/2"	61	24	55	35	70	70	35	1290		
F19 080 050 1200	80	50	1200	95	1380	48,3	25	1/2"	61	24	50	30	60	60	30	1490		
F19 080 050 1500	80	50	1500	95	1680	57,9	25	1/2"	61	24	50	30	60	60	30	1790		
90/50																		
F19 090 050 100	90	50	100	105	280	14,4	35	1/2"	60	33	55	35	70	70	35	390		
F19 090 050 150	90	50	150	105	330	16,1	35	1/2"	60	33	55	35	70	70	35	440		
F19 090 050 200	90	50	200	105	380	17,8	35	1/2"	60	33	55	35	70	70	35	490		
F19 090 050 250	90	50	250	105	430	19,5	35	1/2"	60	33	55	35	70	70	35	540		
F19 090 050 300	90	50	300	105	480	21,2	35	1/2"	60	33	55	35	70	70	35	590		
F19 090 050 350	90	50	350	105	530	22,9	35	1/2"	60	33	55	35	70	70	35	640		
F19 090 050 400	90	50	400	105	580	24,6	35	1/2"	60	33	55	35	70	70	35	690		
F19 090 050 450	90	50	450	105	630	26,3	35	1/2"	60	33	55	35	70	70	35	740		
F19 090 050 500	90	50	500	105	680	28,0	35	1/2"	60	33	55	35	70	70	35	790		
F19 090 050 550	90	50	550	105	730	29,7	35	1/2"	60	33	55	35	70	70	35	840		
F19 090 050 600	90	50	600	105	780	31,4	35	1/2"	60	33	55	35	70	70	35	890		
F19 090 050 700	90	50	700	105	880	34,8	35	1/2"	60	33	55	35	70	70	35	990		
F19 090 050 800	90	50	800	105	980	38,2	35	1/2"	60	33	55	35	70	70	35	1090		
F19 090 050 900	90	50	900	105	1080	41,6	35	1/2"	60	33	55	35	70	70	35	1190		
F19 090 050 1000	90	50	1000	105	1180	45,0	35	1/2"	60	33	55	35	70	70	35	1290		
100/50																		
F19 100 050 100	100	50	100	115	310	20,0	25	1/2"	84	28	65	40	80	80	40	440		
F19 100 050 150	100	50	150	115	360	21,8	25	1/2"	84	28	65	40	80	80	40	490		
F19 100 050 200	100	50	200	115	410	23,6	25	1/2"	84	28	65	40	80	80	40	540		
F19 100 050 250	100	50	250	115	460	25,4	25	1/2"	84	28	65	40	80	80	40	590		
F19 100 050 300	100	50	300	115	510	27,2	25	1/2"	84	28	65	40	80	80	40	640		
F19 100 050 350	100	50	350	115	560	29,0	25	1/2"	84	28	65	40	80	80	40	690		
F19 100 050 400	100	50	400	115	610	30,8	25	1/2"	84	28	65	40	80	80	40	740		
F19 100 050 450	100	50	450	115	660	32,6	25	1/2"	84	28	65	40	80	80	40	790		
F19 100 050 500	100	50	500	115	710	34,4	25	1/2"	84	28	65	40	80	80	40	840		
F19 100 050 550	100	50	550	115	760	36,2	25	1/2"	84	28	65	40	80	80	40	890		
F19 100 050 600	100	50	600	115	810	38,0	25	1/2"	84	28	65	40	80	80	40	940		
F19 100 050 650	100	50	650	115	860	39,8	25	1/2"	84	28	65	40	80	80	40	990		

F19

Hydraulikzylinder doppelwirkend double acting cylinder

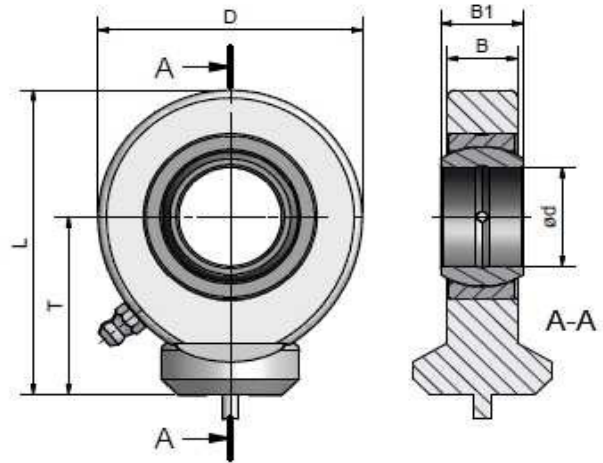


Bestellnummer Code	øAL	øS	Hub Stroke	øD	Z	Kg	C	E	L	L1	(T)	ø d	H	V	W	EL		
100/50	mm	mm	mm	mm	mm	kg	mm	mm	mm	mm	mm	mm	mm	mm	mm	mm		
F19 100 050 700	100	50	700	115	910	41,6	25	1/2"	84	28	65	40	80	80	40	1040		
F19 100 050 800	100	50	800	115	1010	45,2	25	1/2"	84	28	65	40	80	80	40	1140		
F19 100 050 900	100	50	900	115	1110	48,8	25	1/2"	84	28	65	40	80	80	40	1240		
F19 100 050 1000	100	50	1000	115	1210	52,4	25	1/2"	84	28	65	40	80	80	40	1340		
F19 100 050 1100	100	50	1100	115	1310	56,0	25	1/2"	84	28	65	40	80	80	40	1440		
100/60																		
F19 100 060 100	100	60	100	115	310	16,1	25	1/2"	84	28	65	40	80	80	40	440		
F19 100 060 150	100	60	150	115	360	17,7	25	1/2"	84	28	65	40	80	80	40	490		
F19 100 060 200	100	60	200	115	410	19,3	25	1/2"	84	28	65	40	80	80	40	540		
F19 100 060 250	100	60	250	115	460	20,9	25	1/2"	84	28	65	40	80	80	40	590		
F19 100 060 300	100	60	300	115	510	22,5	25	1/2"	84	28	65	40	80	80	40	640		
F19 100 060 350	100	60	350	115	560	24,1	25	1/2"	84	28	65	40	80	80	40	690		
F19 100 060 400	100	60	400	115	610	25,7	25	1/2"	84	28	65	40	80	80	40	740		
F19 100 060 450	100	60	450	115	660	27,3	25	1/2"	84	28	65	40	80	80	40	790		
F19 100 060 500	100	60	500	115	710	28,9	25	1/2"	84	28	65	40	80	80	40	840		
F19 100 060 550	100	60	550	115	760	30,5	25	1/2"	84	28	65	40	80	80	40	890		
F19 100 060 600	100	60	600	115	810	32,1	25	1/2"	84	28	65	40	80	80	40	940		
F19 100 060 650	100	60	650	115	860	33,7	25	1/2"	84	28	65	40	80	80	40	990		
F19 100 060 700	100	60	700	115	910	36,9	25	1/2"	84	28	65	40	80	80	40	1040		
F19 100 060 800	100	60	800	115	1010	40,2	25	1/2"	84	28	65	40	80	80	40	1140		
F19 100 060 900	100	60	900	115	1110	43,4	25	1/2"	84	28	65	40	80	80	40	1240		
F19 100 060 1000	100	60	1000	115	1210	49,8	25	1/2"	84	28	65	40	80	80	40	1340		
F19 100 060 1100	100	60	1100	115	1310	56,2	25	1/2"	84	28	65	40	80	80	40	1440		
F19 100 060 1200	100	60	1200	115	1410	59,4	25	1/2"	84	28	65	40	80	80	40	1540		
F19 100 060 1500	100	60	1500	115	1710	81,4	25	1/2"	84	28	65	40	80	80	40	1840		
F19 100 060 1700	100	60	1700	115	1910	9,8	25	1/2"	84	28	65	40	80	80	40	2040		

Hydraulik - Gelenkköpfe hydraulic rod ends

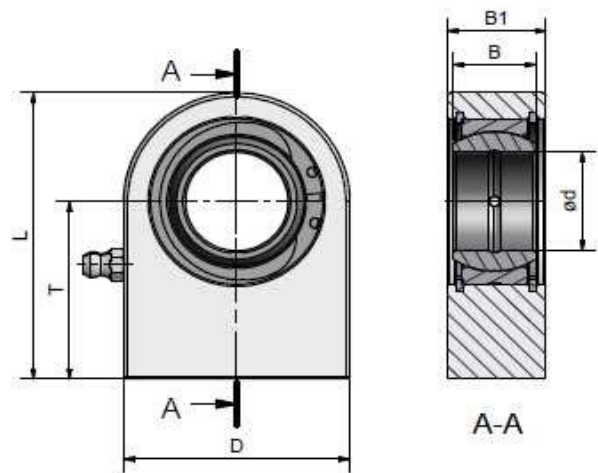
610

Bestellnummer	ød	D	T	B	B1	L
Code						
610	mm	mm	mm	mm	mm	mm
610 010 001 000	10	29	24	7	9	38,5
610 012 001 000	12	34	27	8	10	44
610 015 001 000	15	40	31	10	12	51
610 016 001 000	16	46	35	11	14	58
610 017 001 000	17	53	35	11	14	58
610 020 001 000	20	53	38	13	16	64,5
610 025 001 000	25	64	45	17	20	77
610 030 001 000	30	73	51	19	22	87,5
610 035 001 000	35	82	61	21	25	102
610 040 001 000	40	92	69	23	28	115
610 045 001 000	45	102	77	27	32	128
610 050 001 000	50	112	88	30	35	144
610 060 001 000	60	135	100	38	44	167,5
610 070 001 000	70	160	115	42	49	195
610 080 001 000	80	180	141	47	55	231



615

Bestellnummer	ød	D	T	B	B1	L
Code						
615	mm	mm	mm	mm	mm	mm
615 015 001 000	15	45	31	12	16	53,5
615 016 001 000	16	48	35	14	17,5	59
615 017 001 000	17	17	35	14	17,5	59
615 020 001 000	20	50	38	16	19	63
615 025 001 000	25	55	45	20	23	72,5
615 030 001 000	30	65	51	22	28	83,5
615 035 001 000	35	83	61	25	30	102,5
615 040 001 000	40	100	69	28	35	119
615 045 001 000	45	110	77	32	40	132
615 050 001 000	50	123	88	35	40	149,5
615 060 001 000	60	140	100	44	50	170
615 070 001 000	70	164	115	49	55	197
615 080 001 000	80	180	141	55	60	231
615 090 001 000	90	226	150	60	65	263
615 100 001 000	100	250	170	70	70	295
615 110 001 000	110	295	185	70	80	332,5
615 120 001 000	120	360	210	85	90	390



wartungspflichtig (requiring maintenance)

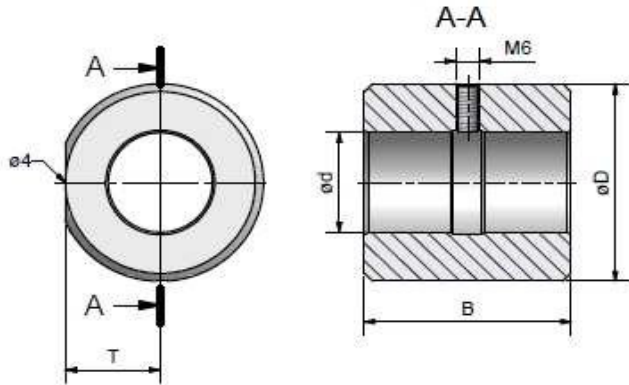
Gleitpaarung: Stahl / Stahl (sliding surface: steel / Steel)

Material: ST 52-3 (material: ST 52-3)

255

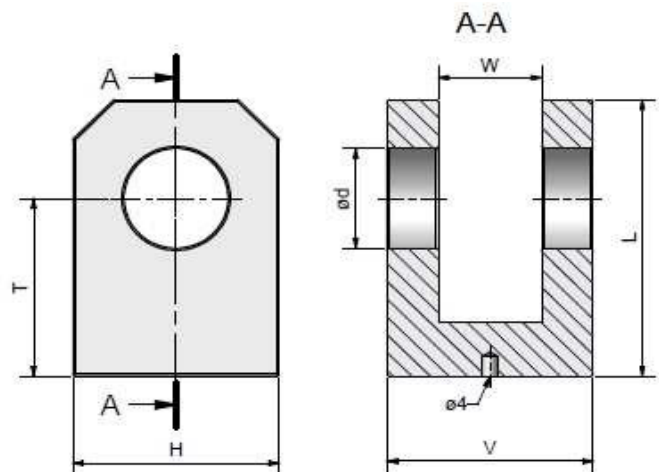
Zylinderbefestigungen zum Anschweißen cylinder mounting for welding

Bestellnummer	ød	D	T	L		
Code						
255	mm	mm	mm	mm		
255 F35 016 030	16	35	16	30		
255 F35 016 050	16	35	16	50		
255 F35 016 060	16	35	16	60		
255 F40 020 040	20	40	18,5	40		
255 F40 020 050	20	40	18,5	50		
255 F40 020 070	20	40	18,5	70		
255 F50 025 050	25	50	23	50		
255 F50 025 060	25	50	23	60		
255 F50 025 080	25	50	23	80		
255 F60 030 060	30	60	28	60		
255 F60 030 070	30	60	28	70		
255 F60 030 100	30	60	28	100		
255 F70 035 070	35	70	33	70		
255 F70 035 115	35	70	33	115		
255 F80 040 070	40	80	38	70		
255 F80 040 130	40	80	38	130		



645

Bestellnummer	ød	T	L	H	V	W
Code						
645	mm	mm	mm	mm	mm	mm
645 F01 016 034	16	34	50	35	35	16
645 F01 020 040	20	40	60	40	40	20
645 F01 025 045	25	45	70	50	50	25
645 F01 030 050	30	50	80	60	60	30
645 F01 035 055	35	55	90	70	70	35
645 F01 040 065	40	65	100	80	80	40



FINSTERLE

Hydraulik + Pneumatik

*Finsterle GmbH
Hydraulik & Pneumatik
Königsberger Str. 20
D-88361 Altshausen*

*Telefon: +49 (0) 7584/73402-88
Telefax: +49 (0) 7584/73402-89
info@finsterle.de
www.finsterle.de*